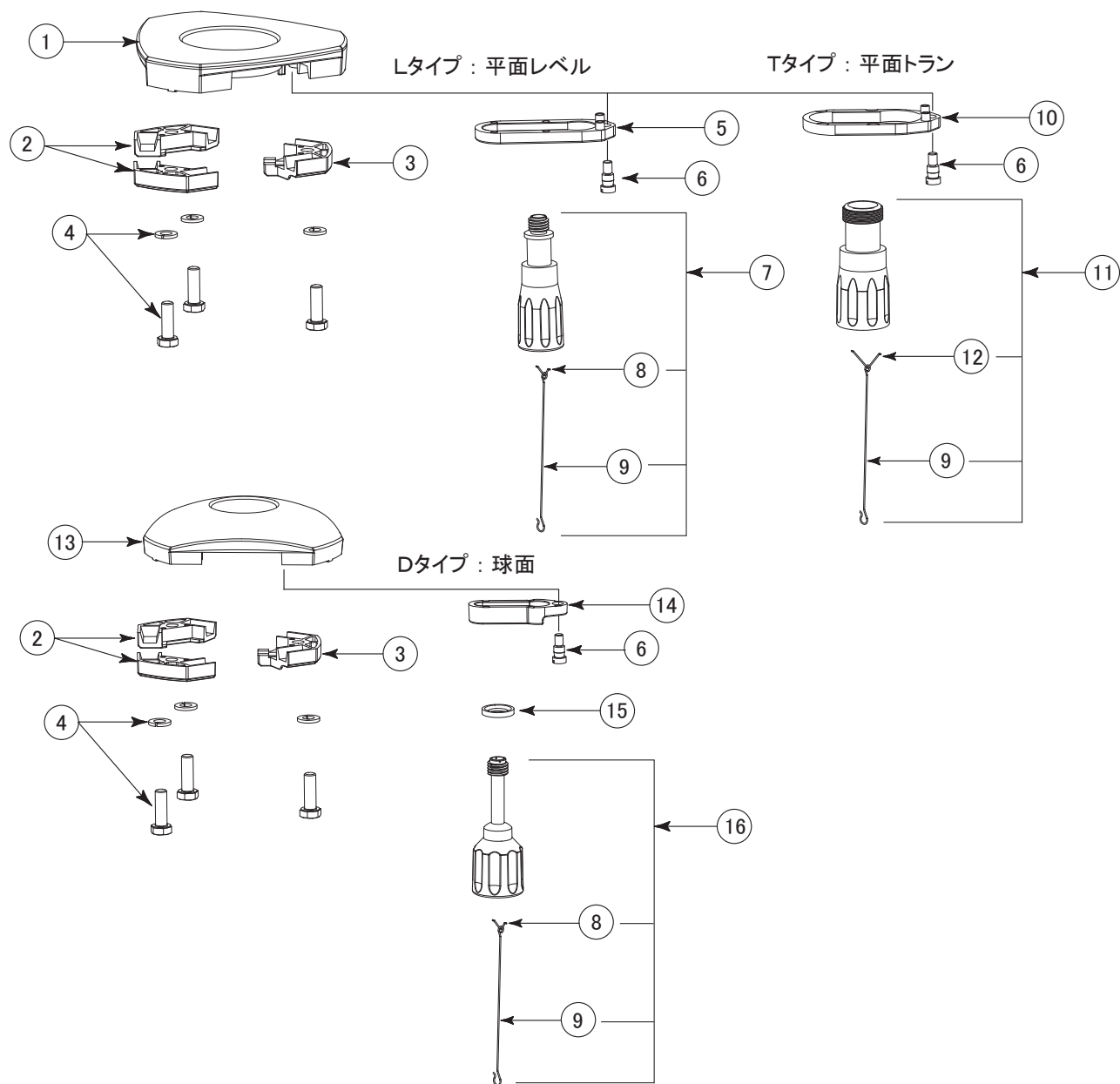
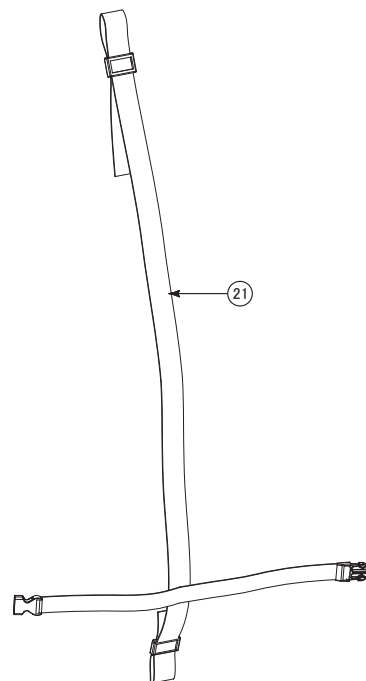
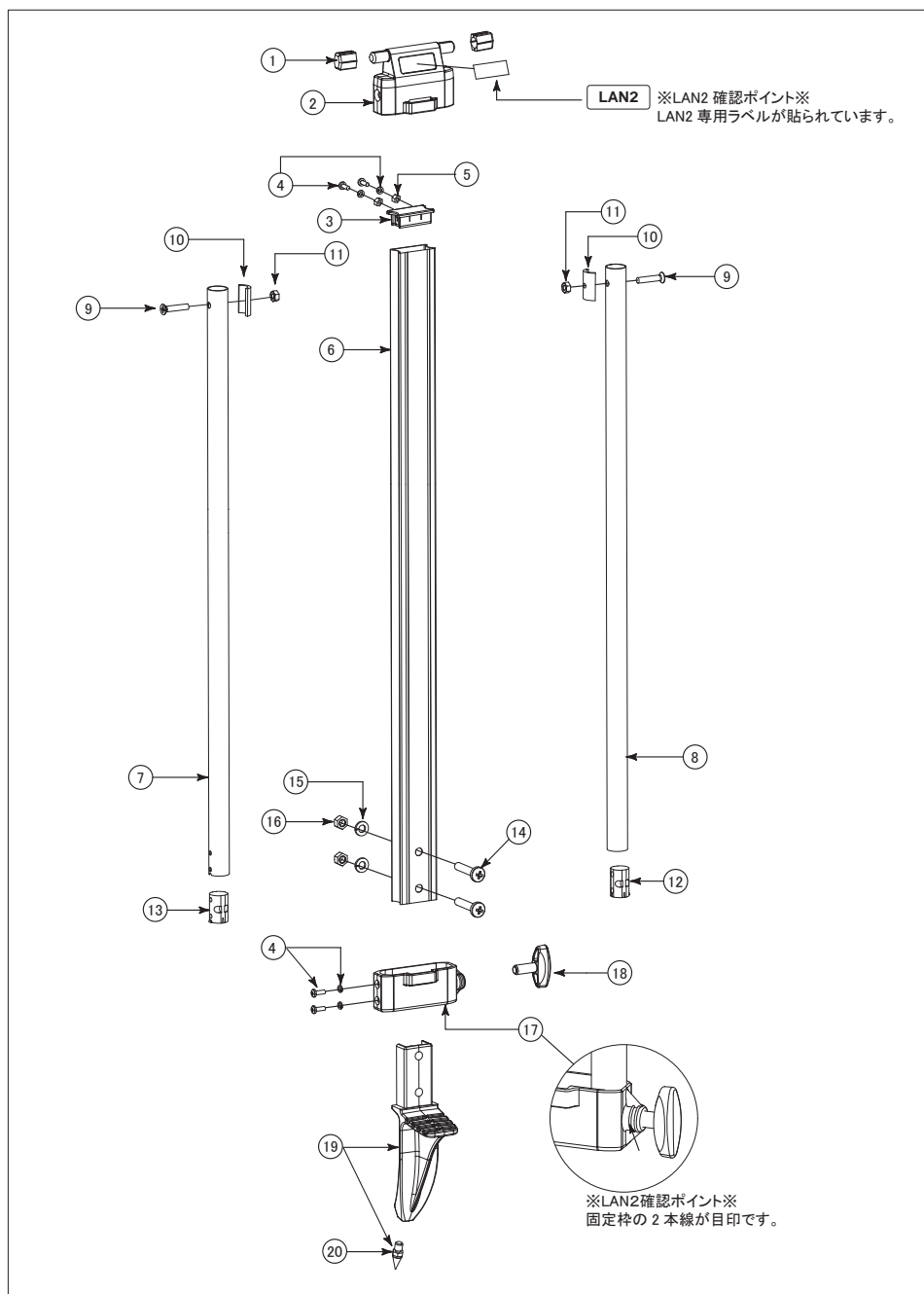


ランドレグ2 / LAN2 (オレンジ) 脚頭部 パーツリスト ①

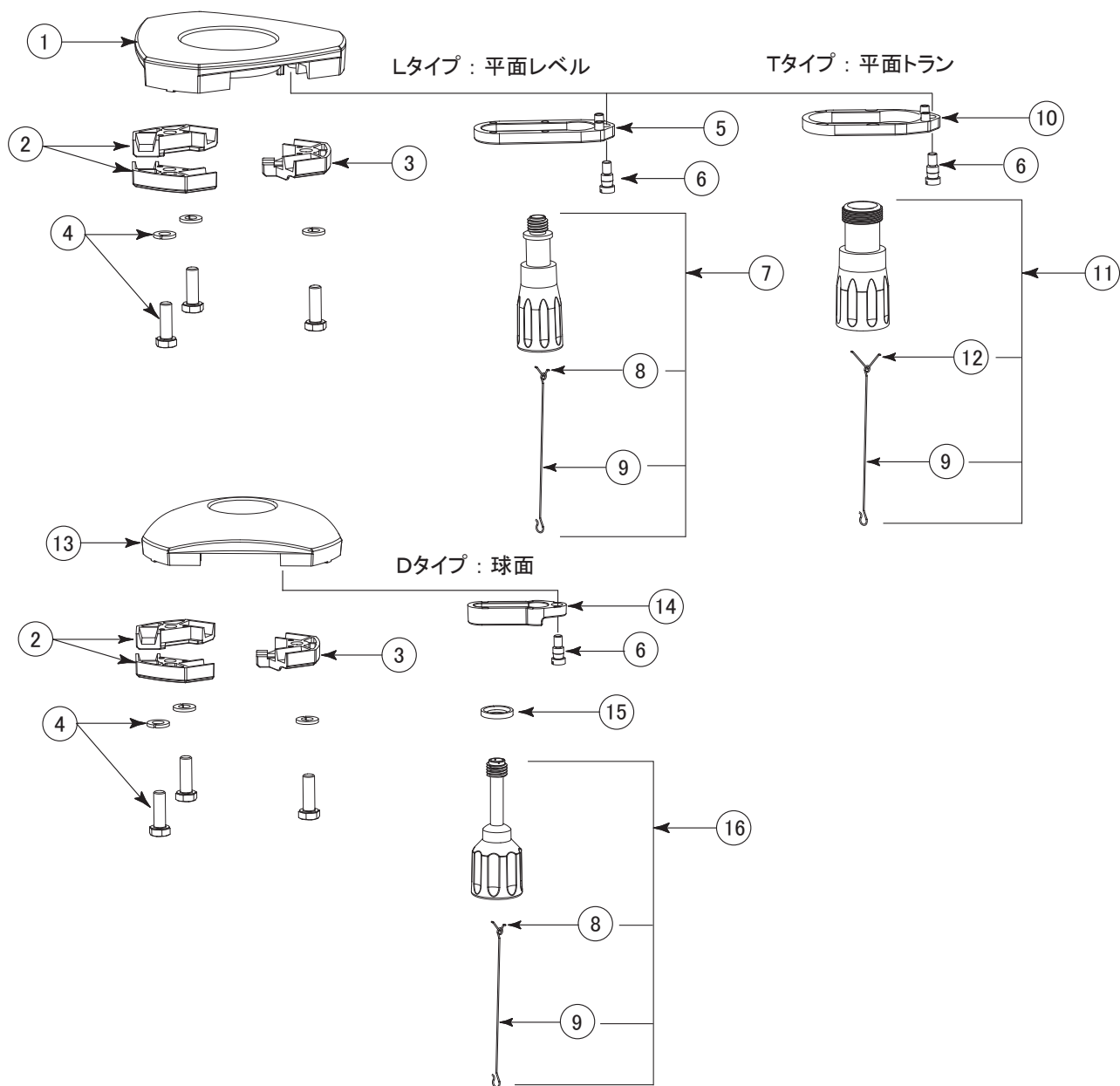
Vol. 1611



イラスト番号	部品コード	部品名	備考
1	702370MO	脚頭(平面) オレンジ	
2	702371MO	クランクストッパー オレンジ	
3	702372MO	クランクストッパー2 オレンジ	
4	791001	十字穴付六角ボルトM8×L25(ワッシャー付)	
5	702373	レベル用レール	
6	702374	レール軸ネジ	
7	702375	レベル用定芯桿セット	
8	702376	レベル用Vフック	
9	702377	錘球下げ金	
10	702378	トラン用レール	
11	702379	トラン用定芯桿セット	
12	702380	トラン用Vフック	
13	702381MO	脚頭(球面) オレンジ	
14	702382	球面用レール	
15	702383	球座金	
16	702384	球面用定芯桿セット	



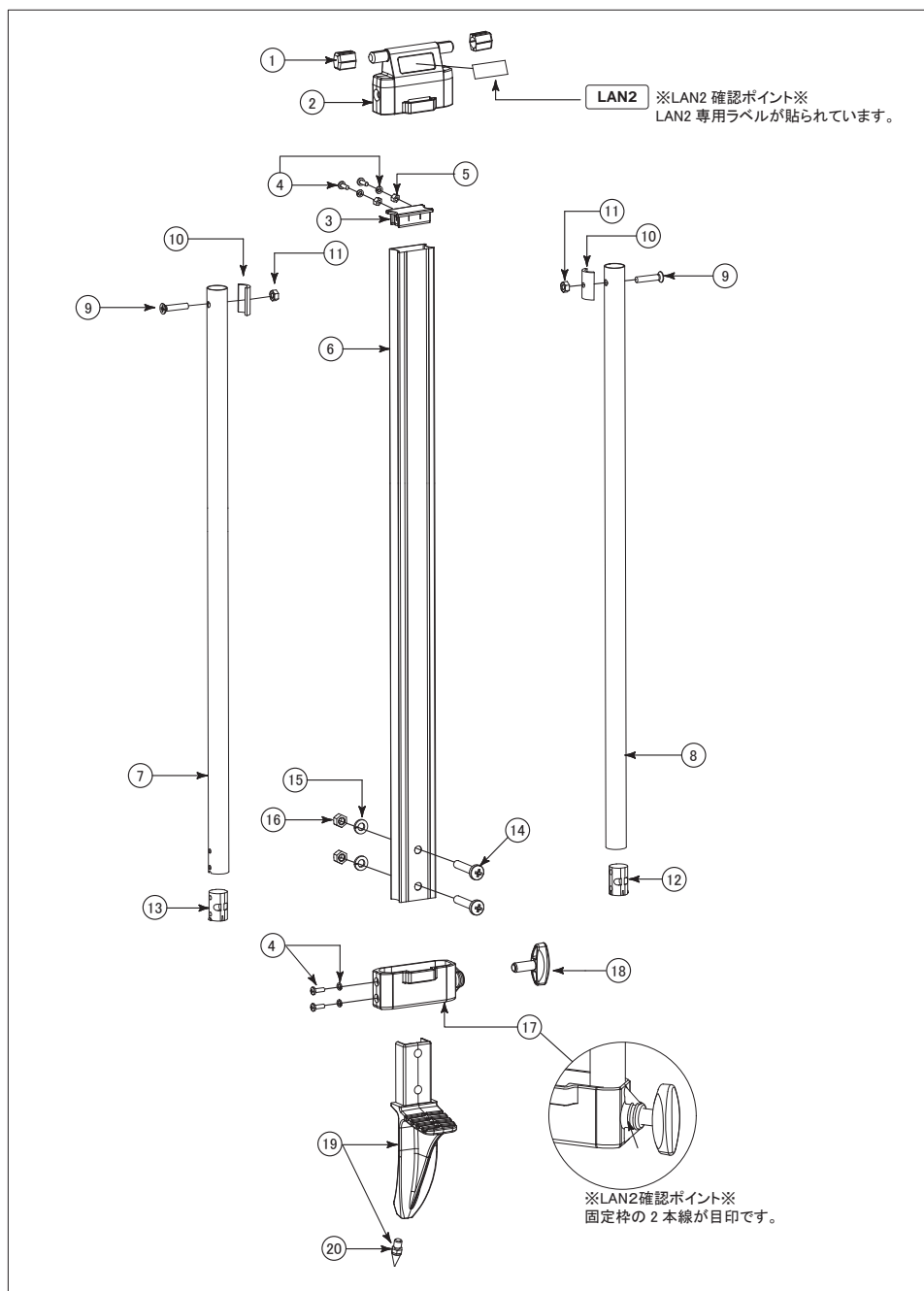
イラスト番号	部品コード	部品名	備考
1	702385	バッキン(左右共通)	
2	702386MO	接続体 オレンジ	
3	702387	中棒蓋	
4	791008	十字穴付 鍋小ネジM4 × 12 (ワッシャー付)	
5	792500	六角ナットM4	
6	702388	中棒	
7	702389	左脚柱(芯棒2ネジ付)	
8	702390	右脚柱(芯棒2N付)	
9	791002	十字穴付皿小ネジM6 × 35	
10	702391	脚柱接続金具	
11	792510	ナイロンナットM6	
12	702392	芯棒2N	
13	702393	芯棒2	
14	791005	十字穴付 鍋子ネジM8 × 30	
15	792002	スプリングワッシャーM8	
16	791006	六角ナットM8	
17	702394MO	脚固定枠 オレンジ	
18	702395MO	固定ネジ オレンジ	
19	702396	石突(先金付)	
20	702397	石突先金	
21	702398	脚バンド	
22	702399MO	脚部一式(脚バンド無し) オレンジ	



イラスト番号	部品コード	部品名	備考
1	702370MY	脚頭(平面) イエロー	
2	702371MY	クランクストッパー イエロー	
3	702372MY	クランクストッパー2 イエロー	
4	791001	十字穴付六角ボルトM8×L25(ワッシャー付)	
5	702373	レベル用レール	
6	702374	レール軸ネジ	
7	702375	レベル用定芯桿セット	
8	702376	レベル用Vフック	
9	702377	錘球下げ金	
10	702378	トラン用レール	
11	702379	トラン用定芯桿セット	
12	702380	トラン用Vフック	
13	702381MY	脚頭(球面) イエロー	
14	702382	球面用レール	
15	702383	球座金	
16	702384	球面用定芯桿セット	

ランドレグ2 / LAN2 (イエロー) 脚部 パーツリスト ②

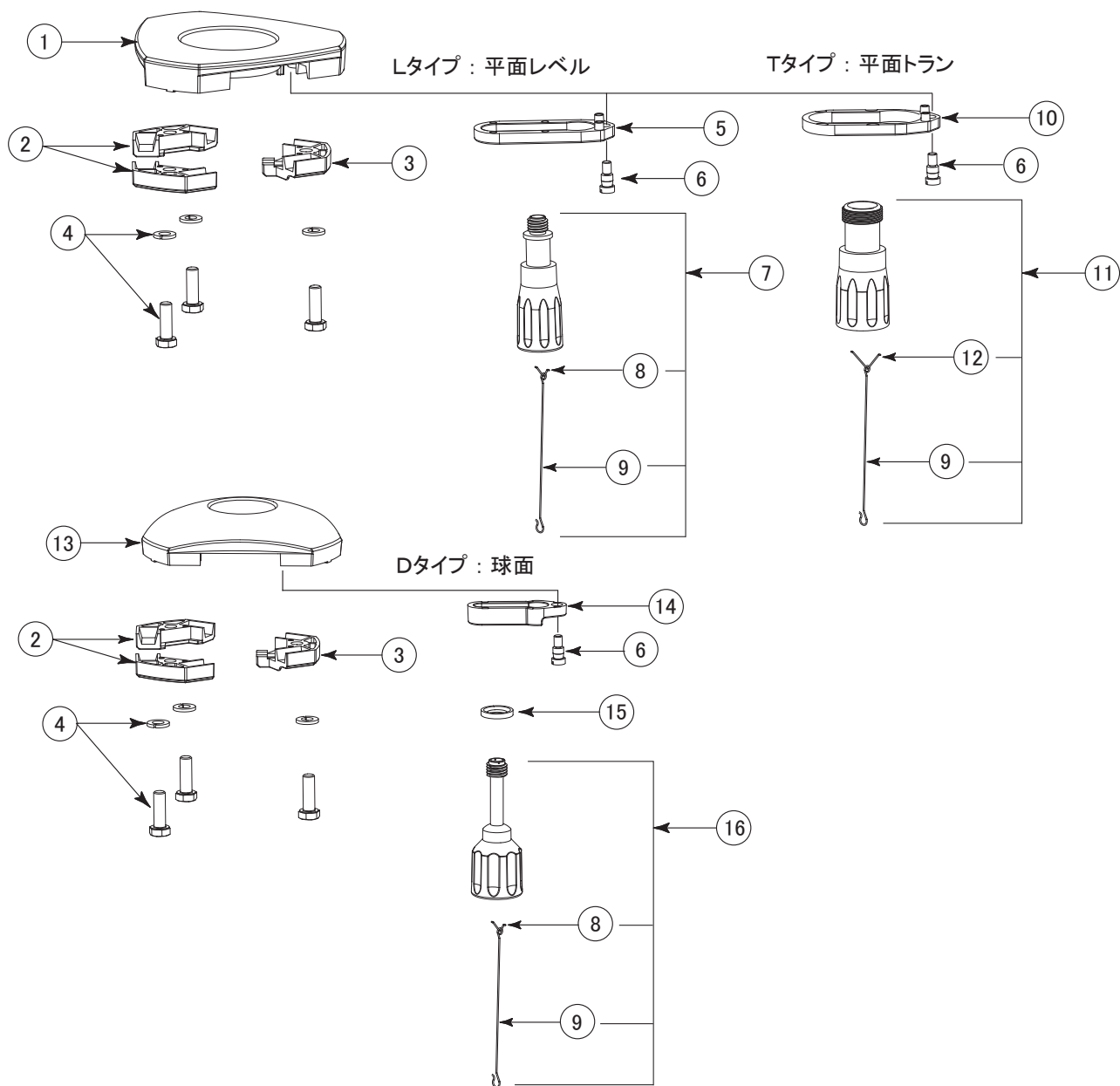
Vol. 1611



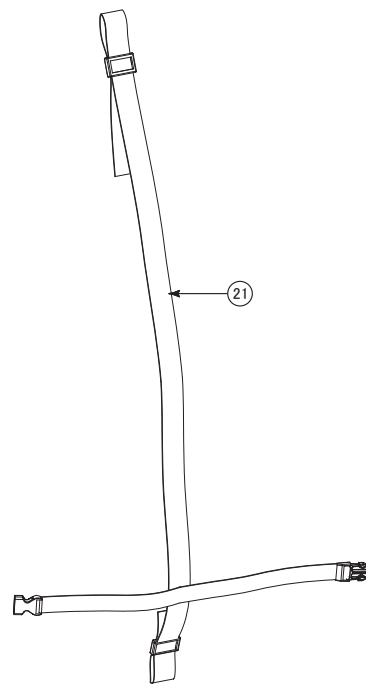
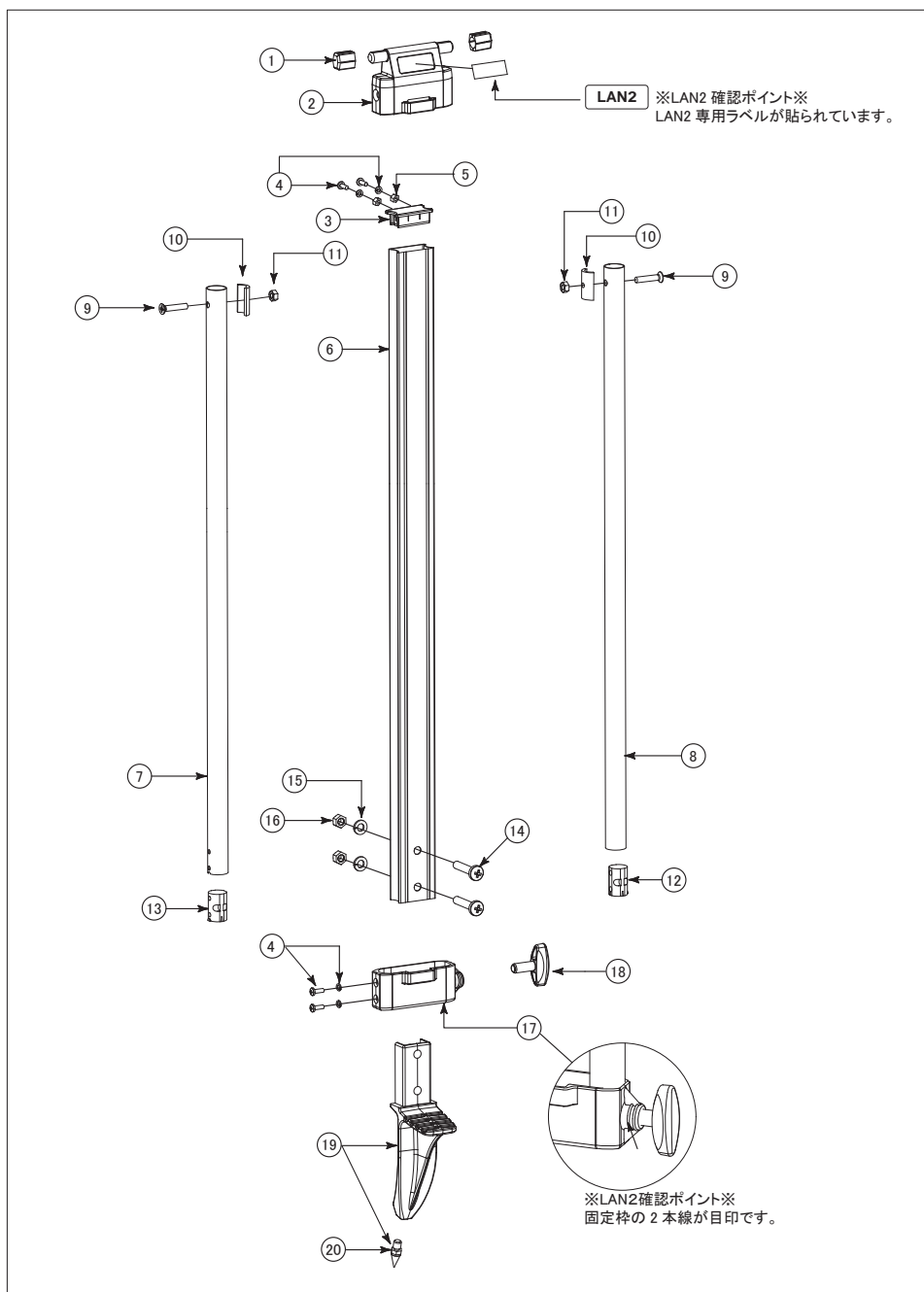
イラスト番号	部品コード	部品名	備考
1	702385	バッキン(左右共通)	
2	702386MY	接続体 イエロー	
3	702387	中棒蓋	
4	791008	十字穴付鍋小ネジM4×12(ワッシャー付)	
5	792500	六角ナットM4	
6	702388	中棒	
7	702389	左脚柱(芯棒2ネジ付)	
8	702390	右脚柱(芯棒2N付)	
9	791002	十字穴付皿小ネジM6×35	
10	702391	脚柱接続金具	
11	792510	ナイロンナットM6	
12	702392	芯棒2N	
13	702393	芯棒2	
14	791005	十字穴付鍋子ネジM8×30	
15	792002	スプリングワッシャーM8	
16	791006	六角ナットM8	
17	702394MY	脚固定枠 イエロー	
18	702395MY	固定ネジ イエロー	
19	702396	石突(先金付)	
20	702397	石突先金	
21	702398	脚バンド	
22	702399MY	脚部一式(脚バンド無し) イエロー	

ランドレグ2 / LAN 2 (ゴールド) 脚頭部 パーツリスト ①

Vol. 1611



イラスト番号	部品コード	部品名	備考
1	702370MG	脚頭(平面) グレイ	
2	702371MG	クランクストッパー グレイ	
3	702372MG	クランクストッパー2 グレイ	
4	791001	十字穴付六角ボルトM8×L25(ワッシャー付)	
5	702373	レベル用レール	
6	702374	レール軸ネジ	
7	702375	レベル用定芯桿セット	
8	702376	レベル用Vフック	
9	702377	錘球下げ金	
10	702378	トラン用レール	
11	702379	トラン用定芯桿セット	
12	702380	トラン用Vフック	
13	702381MG	脚頭(球面) グレイ	
14	702382	球面用レール	
15	702383	球座金	
16	702384	球面用定芯桿セット	



22

イラスト番号	部品コード	部品名	備考
1	702385	パッキン(左右共通)	
2	702386MG	接続体 グレイ	
3	702387	中棒蓋	
4	791008	十字穴付 鍋小ネジM4 × 12(ワッシャー付)	
5	792500	六角ナットM4	
6	702388	中棒	
7	702389MG	左脚柱(芯棒2ネジ付) ゴールド	
8	702390MG	右脚柱(芯棒2N付) ゴールド	
9	791002	十字穴付皿小ネジM6 × 35	
10	702391	脚柱接続金具	
11	792510	ナイロンナットM6	
12	702392	芯棒2N	
13	702393	芯棒2	
14	791005	十字穴付 鍋子ネジM8 × 30	
15	792002	スプリングワッシャーM8	
16	791006	六角ナットM8	
17	702394MG	脚固定枠 グレイ	
18	702395MG	固定ネジ グレイ	
19	702396	石突(先金付)	
20	702397	石突先金	
21	702398	脚バンド	
22	702399MG	脚部一式(脚バンド無し) グレイ	