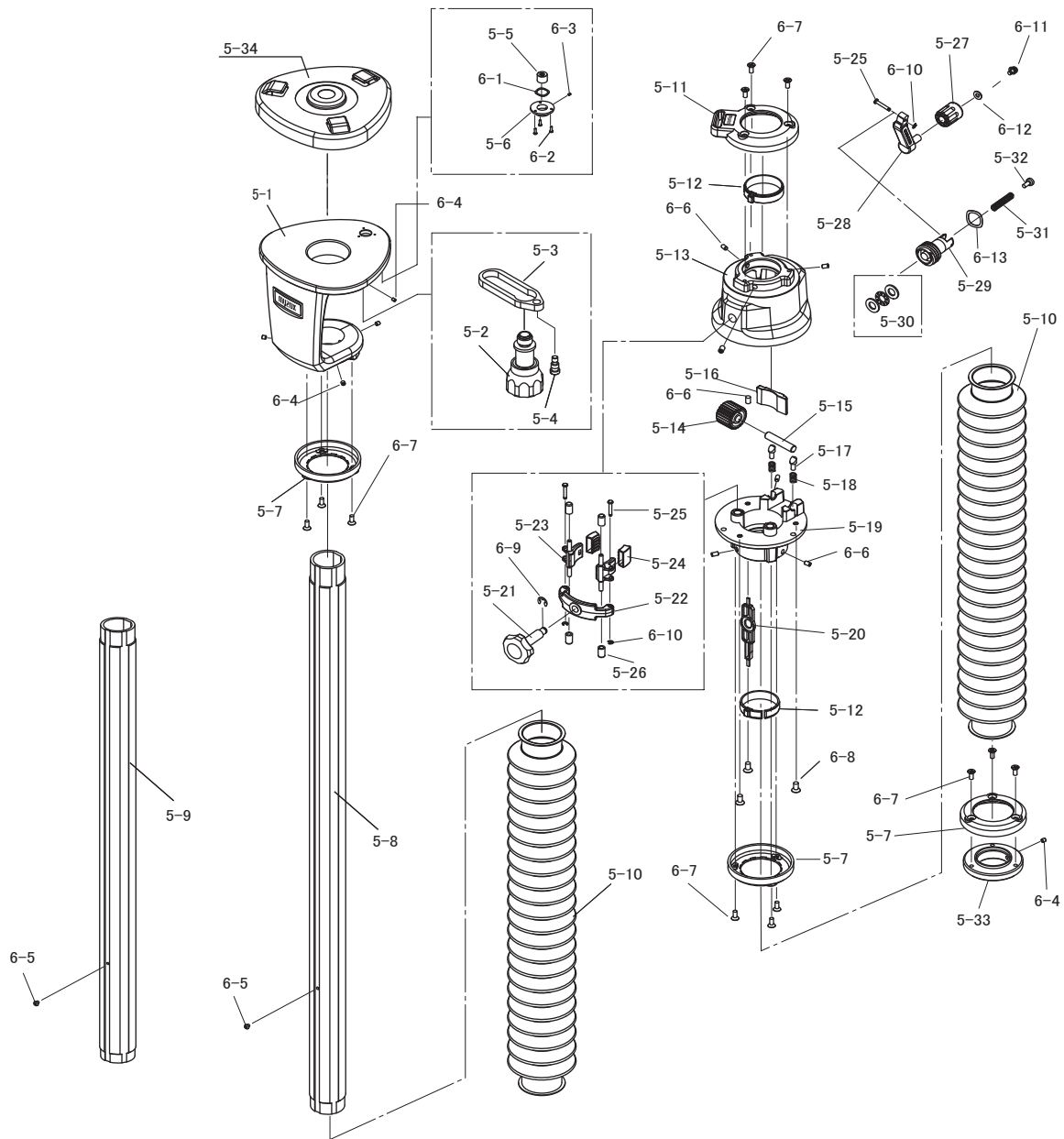


# エレベーター三脚／NEL本体ユニット（33SL/18SL）パーツリスト

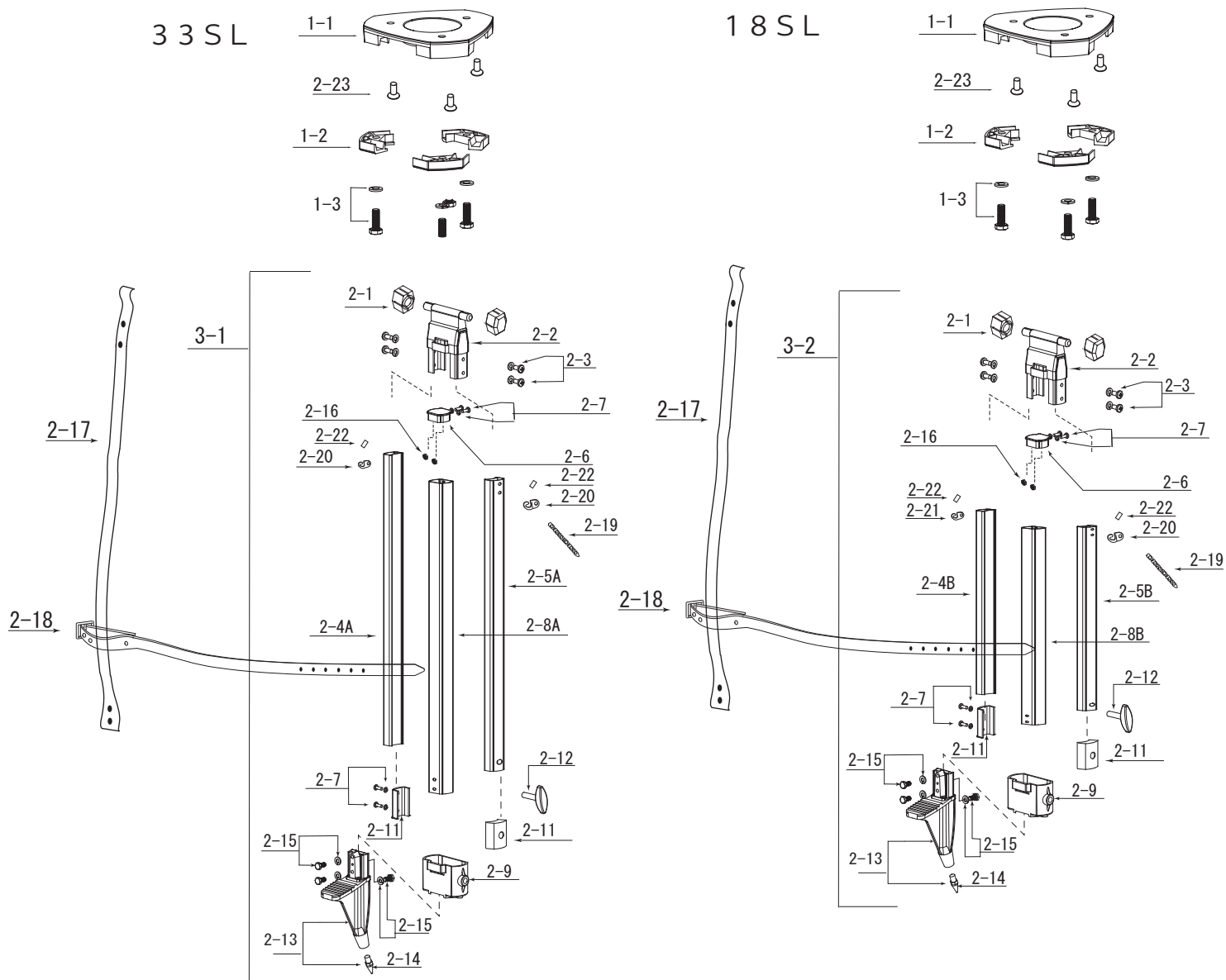
Vol. 1310



イラスト番号	部品コード	部品名	備考
5-1	702601	NEL用シフティング脚頭	MYZOXラベル付
5-2	702602	NEL用定芯桿	
5-3	702004	レベル用レール	
5-4	702005	レベル軸ネジ	
5-5	702605	気泡管 φ11-100'	
5-6	702606	気泡管ホルダ	
5-7	702607	蛇腹止め小	
5-8	702608	33用サッシ 750mm	
5-9	702609	18用サッシ 550mm	
5-10	702610	蛇腹	
5-11	702611	蛇腹止め大	MYZOXラベル付
5-12	702612	ブレーキ	
5-13	702613	NEL本体	
5-14	702614	平衡車	
5-15	702615	シャフト	
5-16	702616	ウォームギアストッパー	
5-17	702617	コマ	
5-18	702618	テンションスプリング	
5-19	702619	NELベース	
5-20	702620	バーストッパー	
5-21	702621	ロックツマミ	
5-22	702622	ストッパー押サエ	
5-23	702623	RST金具	
5-24	702624	滑り止め	
5-25	702625	ピンジピン	
5-26	702626	軸キャップ	
5-27	702627	グリップ	
5-28	702628	ハンドルアーム	
5-29	702629	ウォームギア	
5-30	702630	スラスト玉軸受一式	
5-31	702631	スプリング	
5-32	702632	ハンドルストッパー	
5-33	702633	エンドキャップ	
5-34	702634	脚頭カバー	
6-1	791302	波座金S (WW-11002)	
6-2	791303	十字穴付きなべ小ねじM2×L6	
6-3	791304	六角穴付き止めねじくぼみ先M2×L2.5	
6-4	791305	六角穴付き止めねじくぼみ先M4×L4	
6-5	791306	十字穴付きなべ小ねじM4×L3	
6-6	791307	六角穴付き止めねじ平先M5×L8	
6-7	791308	六角穴付き皿ボルトM4×L8	
6-8	791309	十字穴付き皿小ねじM5×L10	
6-9	791310	E型止め輪 呼び6	
6-10	791311	E型止め輪 呼び2	
6-11	791049	十字穴付きなべ小ねじM4×L8(ワッシャー付)	ばね座金呼び4
6-12	792018	平座金ミカ丸呼び4	
6-13	791314	波座金 呼び16 (WW-16)	

# エレベーター三脚／NEL 脚部（33SL/18SL）パーツリスト

Vol. 1402



イラスト番号	部品コード	部品名	備考
1-1	702001-ET	脚頭(平面) オレンジ	エレベーター部取付穴有
1-2	702002-MO	クランクストッパー オレンジ	
1-3	791001	十字穴付六角ボルトM8×L25(ワッシャー付)	
2-1	702010	パッキン	
2-2	702050-MO	接続体 オレンジ	
2-3	791010	十字穴付鍋小ネジM6×12(ワッシャー付)	
2-4A	702122	左脚柱33	
2-5A	702121	右脚柱33	
2-4B	702125	左脚柱18	
2-5B	702124	右脚柱18	
2-6	702057-MO	中棒蓋 オレンジ	
2-7	791049	十字穴付鍋小ネジM4×8(ワッシャー付)	
2-8A	702123	中棒33	
2-8B	702126	中棒18	
2-9	702054-MO	脚固定枠 オレンジ	
2-11	702066	脚柱入レコ改良品	
2-12	702097-MO	固定ネジ オレンジ(ストレートネジ)	
2-13	702058-MS	石突(先金付) シルバー	
2-14	702021	石突先金	
2-15	791014	六角ボルト6×12(ワッシャー付)	
2-16	792500	六角ナットM4一種	
2-17	702077-MB	背負バンド 黒	2011年変更
2-18	702078-MB	締付バンド 黒	2011年変更
2-19	702179	ピンフック月チェーン	
2-20	702181	チェーンフック	
<del>2-22</del>	<del>706999</del>	<del>チェーン脱落防止用チェーン L=12</del>	<del>廃止</del>
2-23	791301	十字穴付鍋小ネジ M5×16(ワッシャー付)	脚部、本体取付ネジ
3-1	702056-33	33用脚部一式(脚バンド、チェーン無)	S字フック付
3-2	702056-15	18用脚部一式(脚バンド、チェーン無)	S字フック付