

デュアルロック三脚 DAT-OL

二重ロックで重量のある高性能測量機器の設置に最適

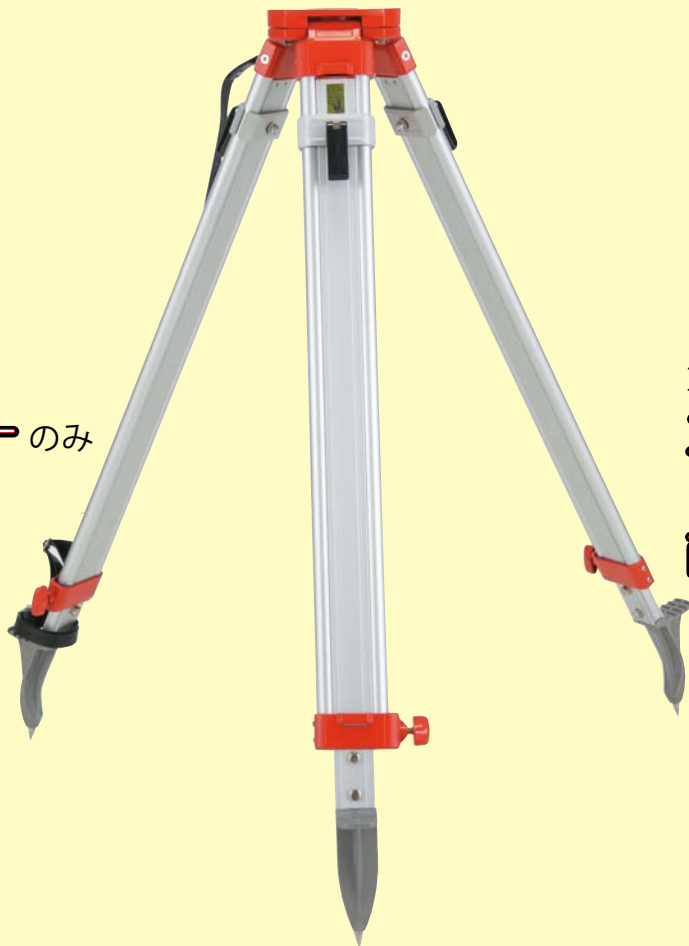


軽量の機械には
ワンタッチストッパーのみ



強固な石突

スチールをインサートした石突は
大地をしっかりホールドします。



重量のある機械には
スクリューロック
も使用して固定
耐荷重 70kg

仕様

本体素材	アルミ製
全長	1,700mm
全縮時	1,030mm
脚頭外形/内径	160mm/66mmφ
重量	4.3kg
脚頭部クランプ	MX型ブラケット機構
定芯桿取付	MX型脱落防止機構
本体カラー	オレンジ

特長

- 二重ロックでしっかり固定
- ワンタッチ・ストップ機構で簡単設置
- スチールチップが大地をしっかりホールド
- マイゾックス独自の丈夫な構造

コードNo.	型式/タイプ	仕様	希望小売価格()内税込
219344	DAT-OL	5/8inch・平面	¥28,850 (¥31,158)

myzox 株式会社 **マイゾックス**

お問い合わせ・ご相談は...

本社 〒480-1111 愛知県長久手市山越401番地
TEL 0561-62-8151 FAX 0561-62-4660
東京営業所 〒135-0031 東京都江東区佐賀1-1-6 アイアンクオータービル4F
TEL 03-5646-1235 FAX 03-3642-1333
大阪営業所 〒577-0042 大阪府東大阪市西堤1-13-11高井田ES COURT 1F
TEL 06-6781-7004 FAX 06-6781-7005
福岡営業所 〒812-0893 福岡県福岡市博多区那珂3-23-2ヒロタビル 5号
TEL 092-473-4845 FAX 092-473-4846
www.myzox.co.jp