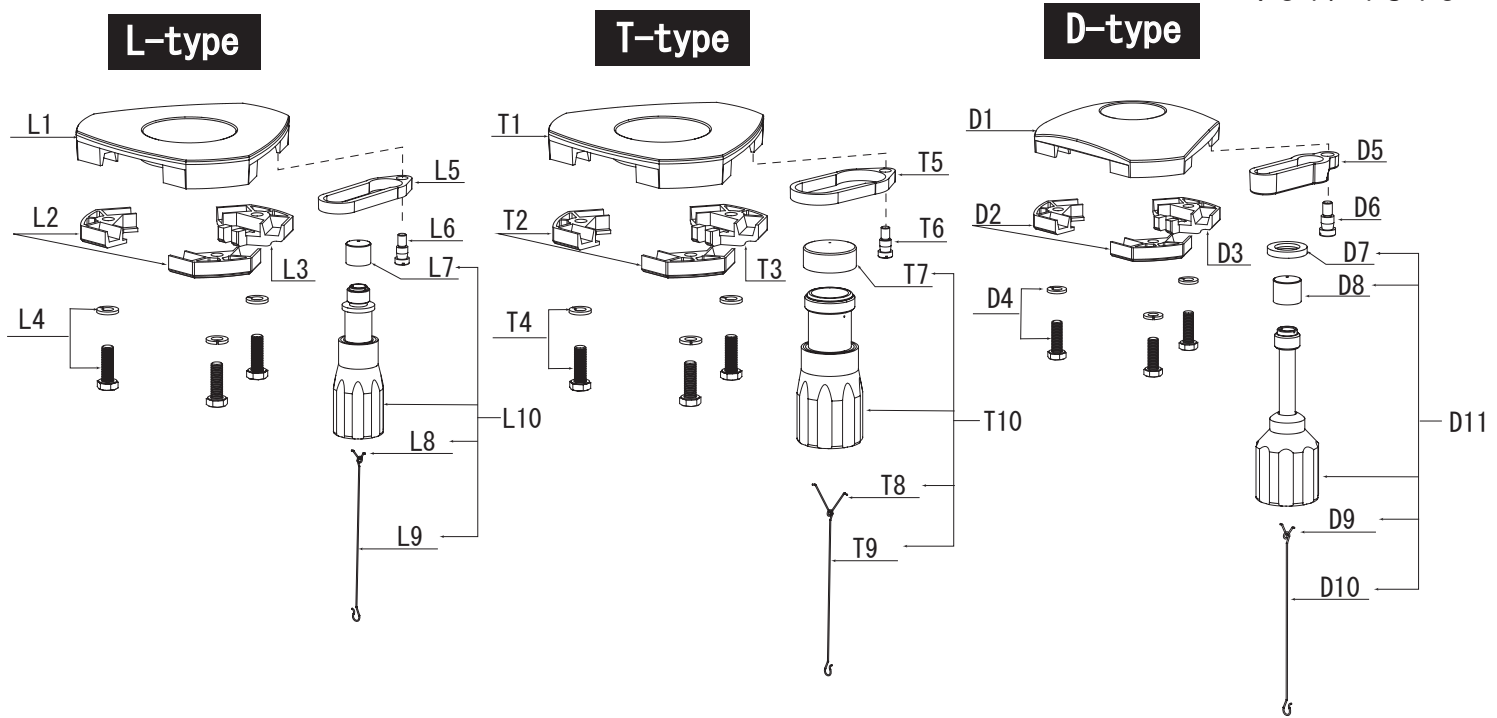


ランドレグ・ワンタッチ式/L・T・D 脚頭部パーツリスト ①

Vol. 1310



L-type

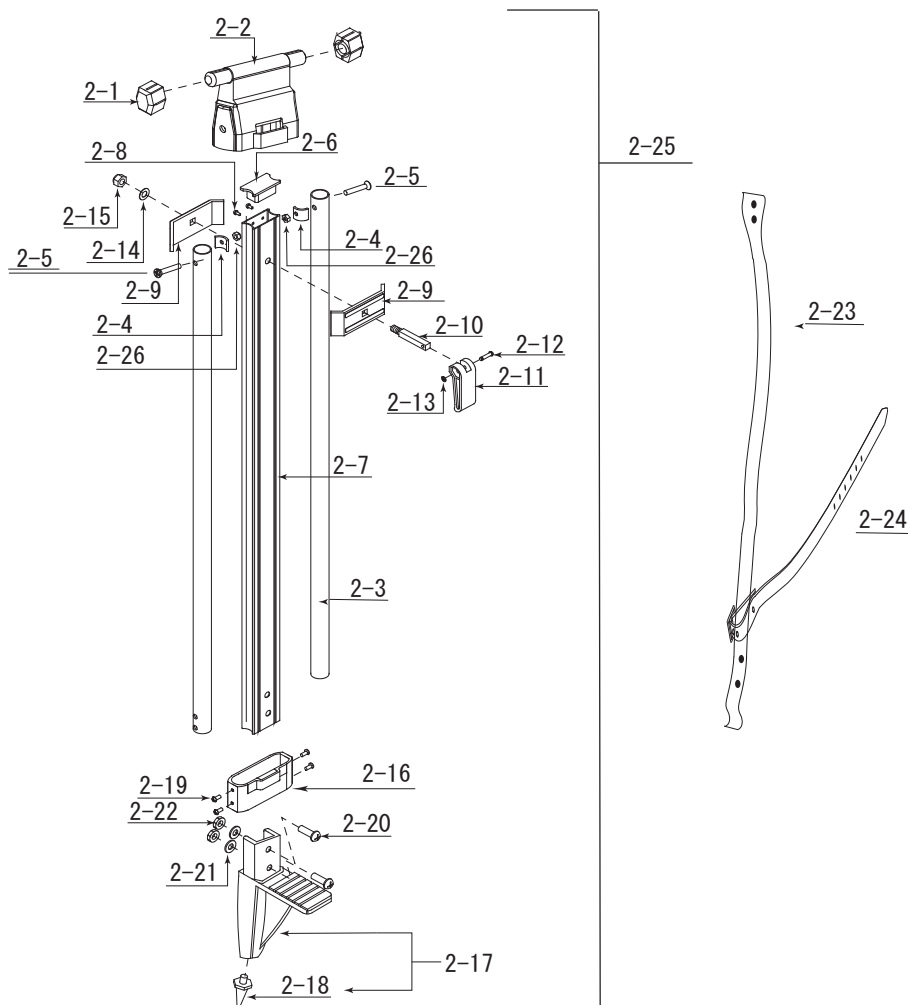
イラスト番号	部品コード	部品名	備考
L1	702001-MO	脚頭(平面) オレンジ	LT共通
L2	702002-MO	クランクストッパー オレンジ	LTD共通
L3	702003-MO	クランクストッパー2 オレンジ	LTD共通
L4	791001	十字穴付六角ボルトM8×L25(ワッシャー付)	LTD共通
L5	702004	レベル用レール	
L6	702005	レール軸ネジ	LTD共通
L7	702009	定芯桿ネジキャップ5/8インチ	LD共通
L8	702007	レベル用Vフック(L、D用)	LD共通
L9	702008	錘球下げ金	LTD共通
L10	702006-MG	L用定芯桿セット グレイ	

T-type

T1	702001-MO	脚頭(平面) オレンジ	LT共通
T2	702002-MO	クランクストッパー オレンジ	LTD共通
T3	702003-MO	クランクストッパー2 オレンジ	LTD共通
T4	791001	十字穴付六角ボルトM8×L25(ワッシャー付)	LTD共通
T5	702022	トラン用レール	
T6	702005	レール軸ネジ	LTD共通
T7	702025	定芯桿ネジキャップ35ミリ	
T8	702024	トラン用Vフック(T用)	
T9	702008	錘球下げ金	LTD共通
T10	702023-MG	T用定芯桿セット グレイ	

D-type

D1	702026-MO	脚頭(球面) オレンジ	
D2	702002-MO	クランクストッパー オレンジ	LTD共通
D3	702003-MO	クランクストッパー2 オレンジ	LTD共通
D4	791001	十字穴付六角ボルトM8×L25(ワッシャー付)	LTD共通
D5	702027	球面用レール	
D6	702005	レール軸ネジ	LTD共通
D7	702029	球座金	
D8	702009	定芯桿ネジキャップ5/8インチ	LD共通
D9	702007	レベル用Vフック(L、D用)	LD共通
D10	702008	錘球下げ金	LTD共通
D11	702028-MG	D用定芯桿セット グレイ	



イラスト番号	部品コード	部品名	備考
2-1	702010	パッキン	
2-2	702011-MO	接続体 オレンジ	
2-3	702030	脚柱Q 芯棒付(左右共用)	
2-4	702131	脚柱接続金具	
2-5	791002	十字穴付皿小ネジM6×35	
2-6	702019-MO	中棒蓋 オレンジ	ネジ径 旧M3 新M4
2-7	702032-MO	中棒Q	
2-8	791003	十字穴付皿小ネジ M3×8	旧タイプ
2-8	791008	十字穴付鍋小ネジ M4×12(ワッシャー付)	新タイプ
2-9	702034-MO	クランプ	
2-10	702035-MO	引付軸	
2-11	702033-MO	クランプレバー	
2-12	792036-MO	クランプ軸	
2-13	792004	E形止め輪 呼び3	
2-14	792003	皿バネ 呼び8L (Φ8.2×16×0.6t)	
2-15	791007	ナイロんなットM8一種	
2-16	702031-MO	下部脚固定枠Q	
2-17	702020-MS	石突(先金付) シルバー	
2-18	702021	石突先金	
2-19	791004	十字穴付鍋タッピングネジ M4×12	
2-20	791005	十字穴付鍋小ネジ M8×30	
2-21	792002	スプリングワッシャー M8	
2-22	791006	六角ナット M8一種	
2-23	702077-MB	背負バンド 黒	2011年変更
2-24	702078-MB	締付バンド 黒	2011年変更
2-25	702038-MO	脚部一式 (脚バンド無)	
2-26	792510	ナイロんなットM6	