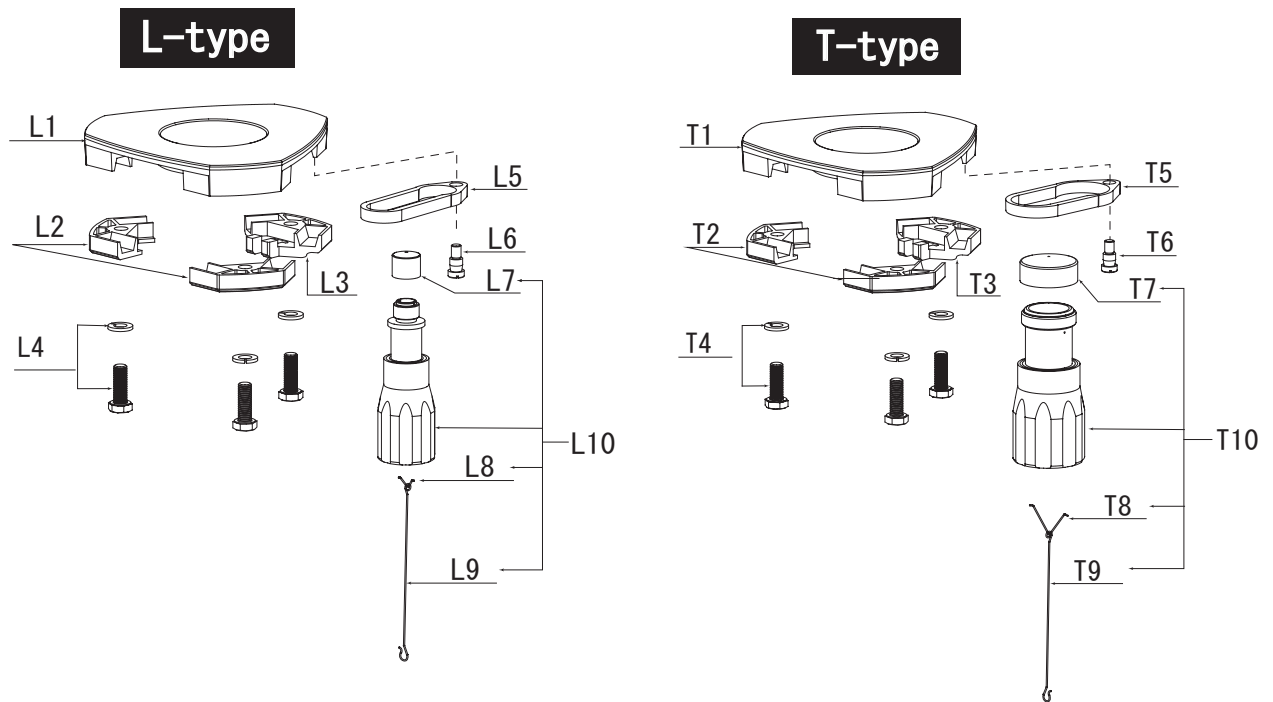


ランドレグ短脚／L, T 脚頭部パーツリスト ①

Vol. 1310

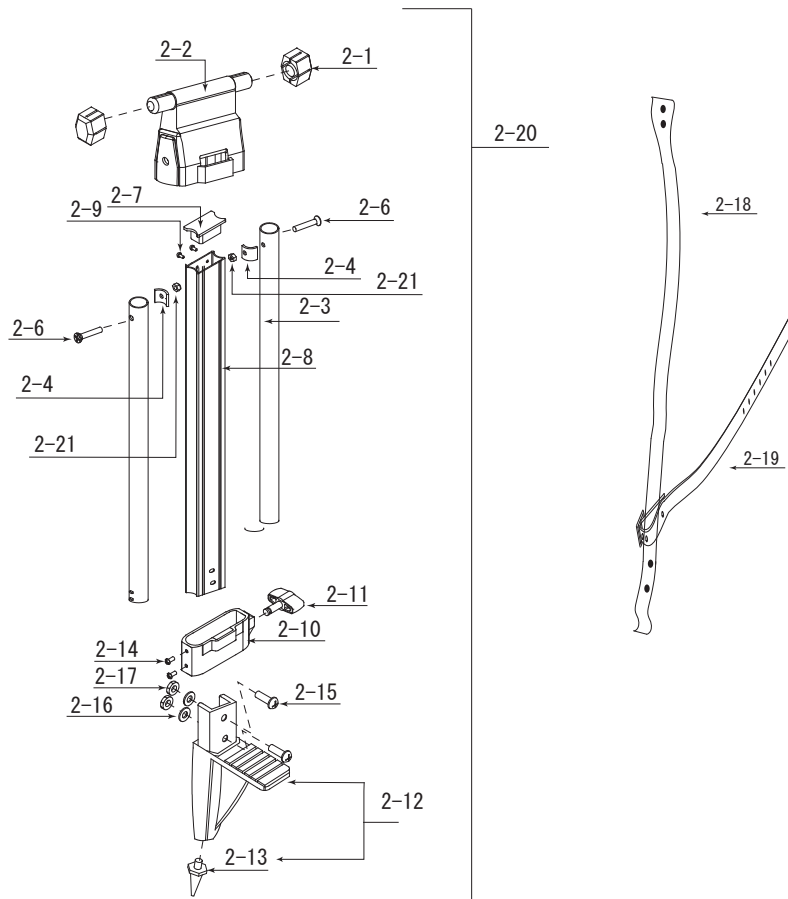


L-type

イラスト番号	部品コード	部品名	備考
L1	702001-MO	脚頭(平面) オレンジ	LT共通
L2	702002-MO	クランクストッパー オレンジ	LT共通
L3	702003-MO	クランクストッパー2 オレンジ	LT共通
L4	791001	十字穴付六角ボルト M8×L25(ワッシャー付)	LT共通
L5	702004	レベル用レール	
L6	702005	レール軸ネジ	LT共通
L7	702009	定芯桿ネジキャップ 5/8インチ	
L8	702007	レベル用Vフック(L用)	
L9	702008	錘球下げ金	LT共通
L10	702006-MG	L用定芯桿セット グレイ	2011年変更

T-type

T1	702001-MO	脚頭(平面) オレンジ	LT共通
T2	702002-MO	クランクストッパー オレンジ	LT共通
T3	702003-MO	クランクストッパー2 オレンジ	LT共通
T4	791001	十字穴付六角ボルト M8×L25(ワッシャー付)	LT共通
T5	702022	トラン用レール	
T6	702005	レール軸ネジ	LT共通
T7	702025	定芯桿ネジキャップ 35ミリ	
T8	702024	トラン用Vフック(T用)	
T9	702008	錘球下げ金	LT共通
T10	702023-MG	T用定芯桿セット グレイ	2011年変更



イラスト番号	部品コード	部品名	備考
2-1	702010	パッキン	
2-2	702011-MO	接続体 オレンジ	
2-3	702037	脚柱(短) 芯棒付(左右共用)	
2-4	702131	脚柱接続金具	
2-6	791002	十字穴付皿小ネジ M6 × 35	
2-7	702019-MO	中棒蓋 オレンジ	ネジ径 旧M3 新M4
2-8	702039	中棒(短)	
2-9	791003	十字穴付皿小ネジ M3 × 8	旧タイプ
2-9	791008	十字穴付鍋小ネジ M4 × 12(ワッシャー付)	新タイプ
2-10	702015-MO	脚固定枠 オレンジ	
2-11	702016-MO	固定ネジ オレンジ	
2-12	702020-MS	石突(先金付) シルバー	
2-13	702021	石突先金	
2-14	791004	十字穴付鍋タッピングネジ M4 × 12	
2-15	791005	十字穴付鍋小ネジ M8 × 30	
2-16	792002	スプリングワッシャー M8	
2-17	791006	六角ナット M8一種	
2-18	702077-MB	背負バンド 黒	2011年変更
2-19	702078-MB	締付バンド 黒	2011年変更
2-20	706999	LANS 脚部一式(脚バンド無)	
2-21	792510	ナイロンナットM6	