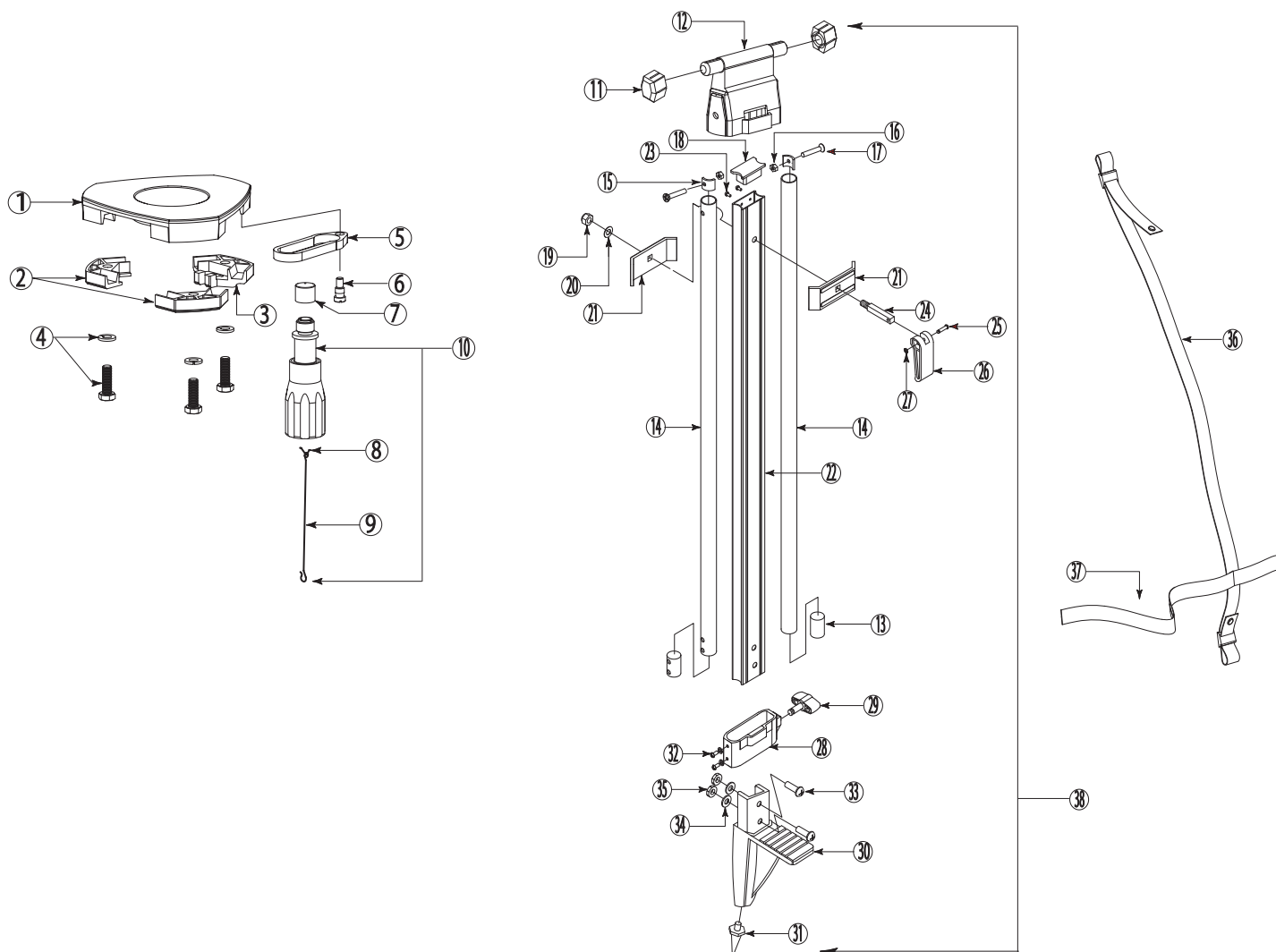


ランドレグ デュアルロックタイプ/DAT-OL パーツリスト

Vol. 1602



脚頭部

イラスト番号	部品コード	部品名	備考
1	702001-MO	脚頭(平面) オレンジ	LT共通
2	702002-MO	クランクストッパー オレンジ	LTD共通
3	702003-MO	クランクストッパー2 オレンジ	LTD共通
4	791001	十字穴付六角ボルトM8×L25(ワッシャー付)	LTD共通
5	702004	レベル用レール	
6	702005	レール軸ネジ	LTD共通
7	702009	定芯桿ネジキャップ5/8インチ	LD共通
8	702007	レベル用Vフック(L、D用)	LD共通
9	702008	錘球下げ金	LTD共通
10	702006-MG	L用定芯桿セット グレイ	

脚部

イラスト番号	部品コード	部品名	備考
11	702010	パッキン(左右共通)	
12	702011-MO	接続体 オレンジ	
13	702169	脚注 芯棒(ダイキャスト)	
14	702030	脚柱 芯棒付	
15	702013	脚注接続金具	
16	792510	ナイロンナットM6	
17	791002	十字穴付皿小ネジM6×35	
18	702019-MO	中棒蓋 オレンジ	ネジ径 旧M3 新M4
19	791007	ナイロンナットM8	
20	792003	皿バネ 呼び8L	
21	702034-MO	クランプ	
22	702032-MO	中棒Q	
23	791003	十字穴付皿小ネジM3×8	旧タイプ
23	791008	十字穴付鍋小ネジ M4×12(ワッシャー付)	新タイプ
24	702035-MO	引付軸	
25	792036-MO	クランプ軸	
26	702033-MO	クランプレバー	
27	792004	E形止め輪 呼び3	
28	702015-MO	脚固定枠 オレンジ	
29	702016-MO	固定ネジ オレンジ(真鍮)	
30	702020-MS	石突(先金付) シルバー	
31	702021	石突先金	
32	791008	十字穴付鍋小ネジ M4×12(ワッシャー付)	
33	791005	十字穴付鍋小ネジM8×30	
34	792002	スプリングワッシャーM8	
35	791006	六角ナットM8一種	
36	702077MB	背負バンド 黒	
37	702078MB	脚バンド 黒	
38	702000DQ	脚部一式(脚バンド無)	