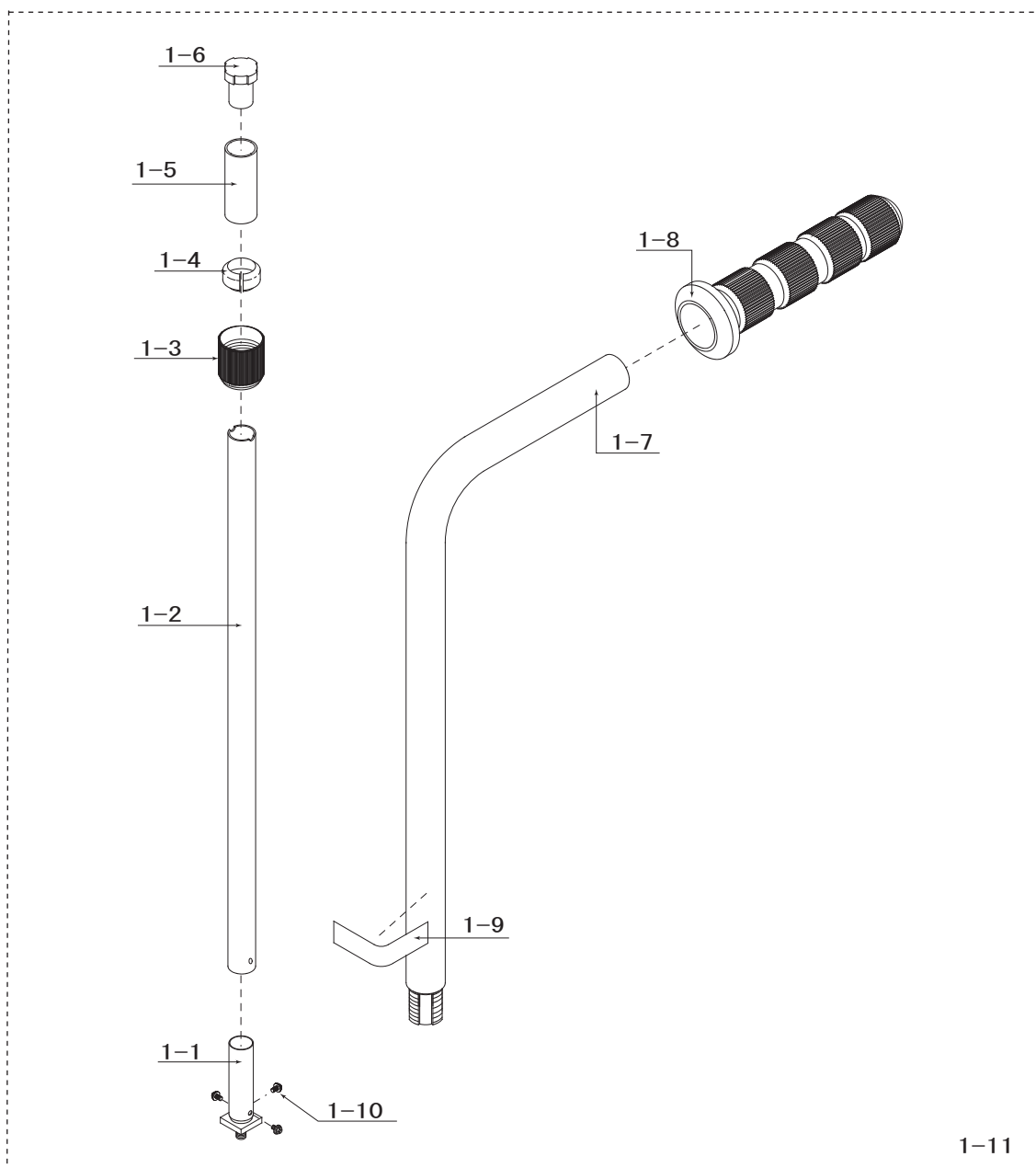


ホイールメジャー/MG-10S パーツリスト ①

Vol. 1310

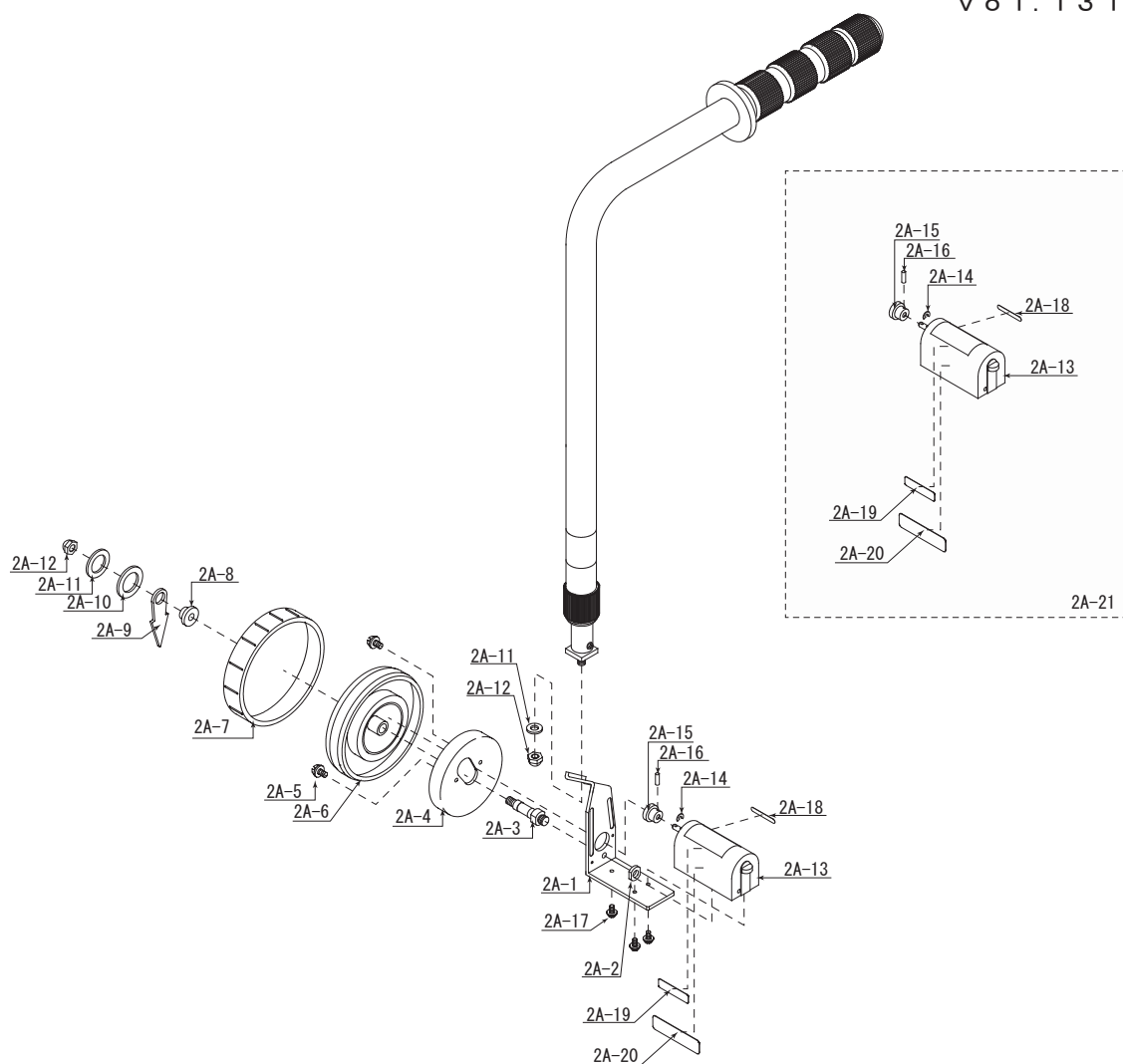


1-11

イラスト番号	部品コード	部品名	備考
1-1	708025	パイプジョイント	
1-2	708028	内パイプ	
1-3	708029	ジョイント	
1-4	708030	ジョイントパッキン	
1-5	708026	内脚カバー	
1-6	708027	パイプガイド	
1-7	708031	外パイプ	
1-8	708032	グリップ	
1-9	708035	調整ラベル	
1-10	702047	十字穴付鍋小ネジ M3×L6 (ワッシャー付)	
1-11	708062	シャフト部一式	

ホイールメジャー/MG-10S パーツリスト ②

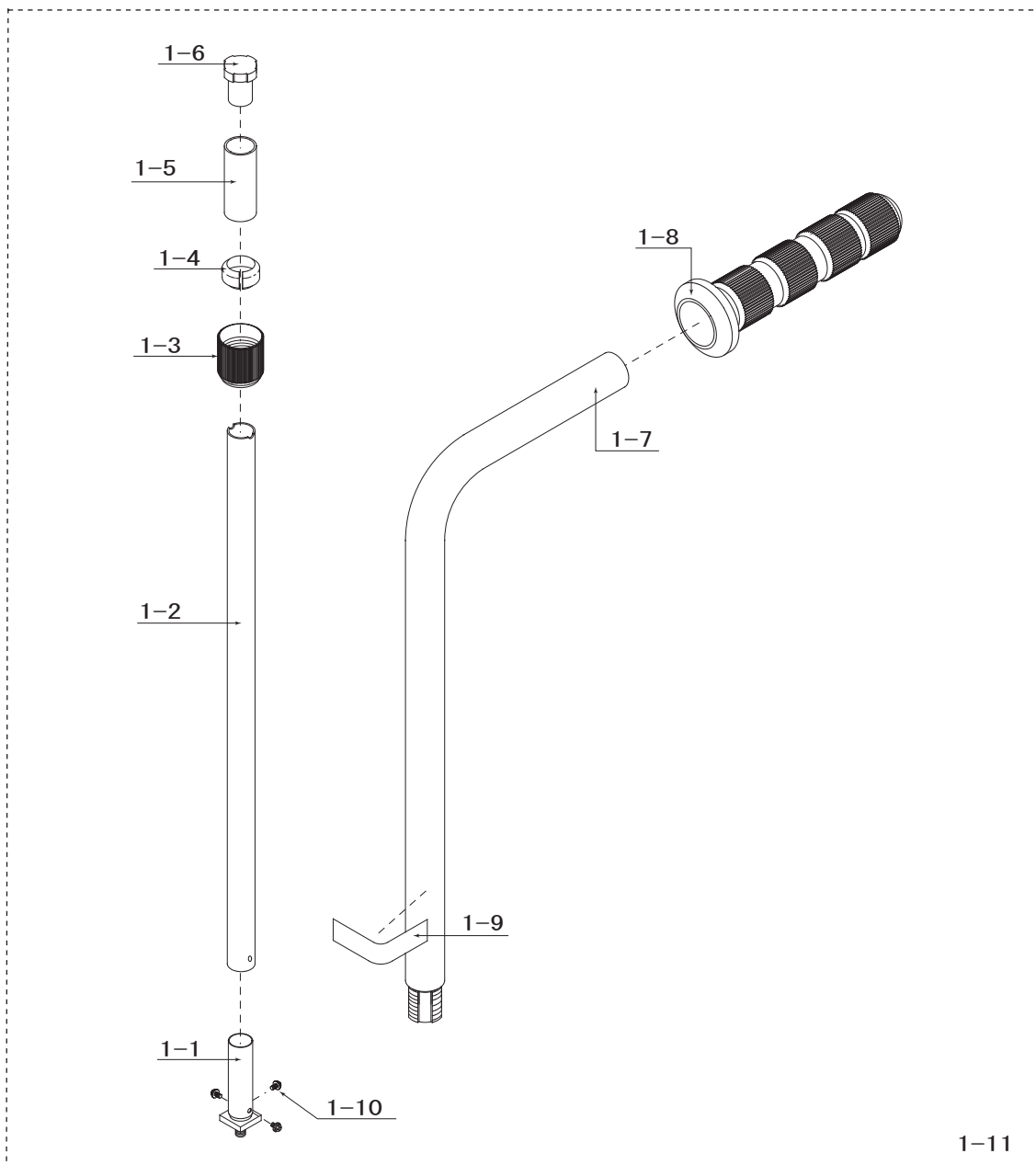
V o l . 1 3 1 0



イラスト番号	部品コード	部品名	備考
2A-1	708045	ギヤー受台10	
2A-2	708041	軸受モール	
2A-3	708040	軸受10	
2A-4	708044	ギヤーカバー	
2A-5	702047	十字穴付鍋小ネジ M3×6 (ワッシャー付)	
2A-6	708038	ホイール10	
2A-7	708039	ホイールカバー10	
2A-8	708006	軸カラー	
2A-9	708042	矢羽10	
2A-10	792026	平座金M6 (Φ6.4×Φ12.5×t1.6)	
2A-11	792025	スプリングワッシャー M6	
2A-12	791060	六角袋ナットM6 3形	
2A-13	708016	カウンター	
2A-14	792024	E形止め輪 呼び3	
2A-15	708043	標準平歯車	
2A-16	791062	スプリングピン 呼び1.5 L10	
2A-17	702049	十字穴付鍋小ネジ M2.5×8 (ワッシャー付)	
2A-18	708046	ラベル (m・cm)	
2A-19	708033	ホイールメジャー用ブランドラベル	
2A-20	708047	MG-10Sラベル	
2A-21	708060	カウンター一式	

ホイールメジャー/MG-20S パーツリスト ①

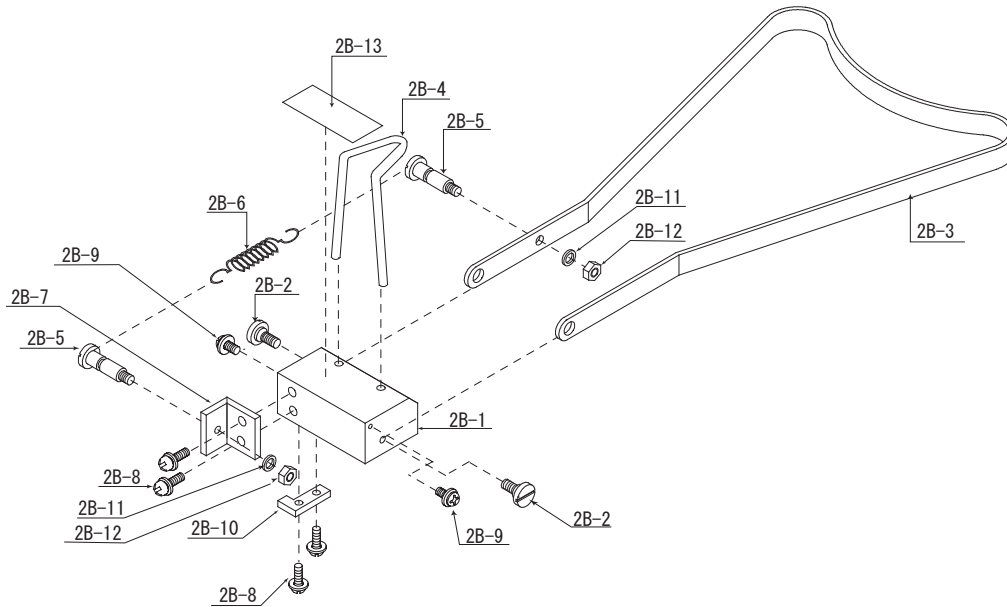
Vol. 1310



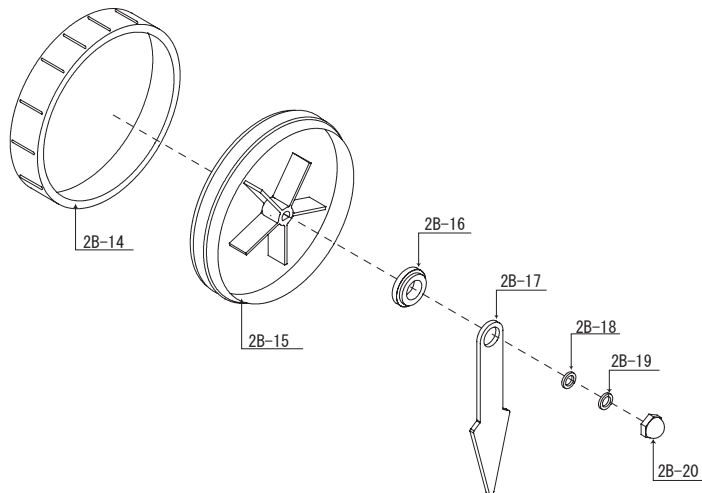
イラスト番号	部品コード	部品名	備考
1-1	708025	パイプジョイント	
1-2	708028	内パイプ	
1-3	708029	ジョイント	
1-4	708030	ジョイントパッキン	
1-5	708026	内脚カバー	
1-6	708027	パイプガイド	
1-7	708031	外パイプ	
1-8	708032	グリップ	
1-9	708035	調整ラベル	
1-10	702047	十字穴付鍋小ネジ M3×L6 (ワッシャー付)	
1-11	708062	シャフト部一式	

ホイールメジャー/MG-20S パーツリスト ②

Vol. 1310



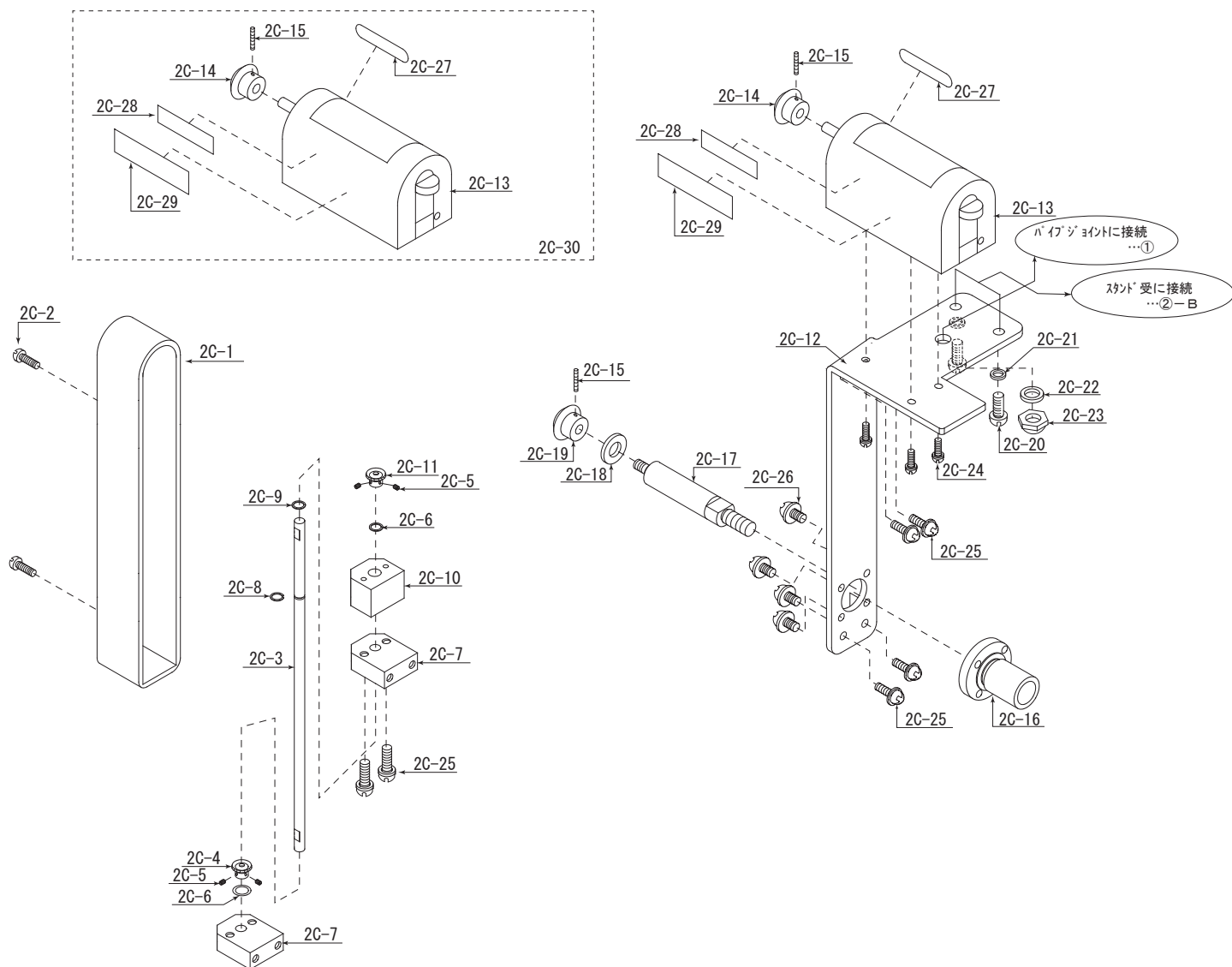
イラスト番号	部品コード	部品名	備考
2B-1	708017	スタンド受	
2B-2	708018	スタンド軸	
2B-3	708019	スタンド	
2B-4	708020	ホイールストッパー	
2B-5	708023	スプリング軸	
2B-6	708024	スタンド用スプリング	
2B-7	708022	スプリング軸受	
2B-8	702045	十字穴付鍋小ネジ M3×L10 (ワッシャー付)	
2B-9	702047	十字穴付鍋小ネジ M3×L6 (ワッシャー付)	
2B-10	708021	スタンドストッパー	
2B-11	792022	スプリングワッシャー M4	
2B-12	791059	六角ナット M4	
2B-13	708036	ストッパーラベル	



イラスト番号	部品コード	部品名	備考
2B-14	708002	ホイールカバー	
2B-15	708001	ホイール20	
2B-16	708006	軸カラー	
2B-17	708005	矢羽	
2B-18	792026	平座金M6 (Φ6.4×Φ12.5×t1.6)	
2B-19	792025	スプリングワッシャー M6	
2B-20	791060	六角袋ナットM6 3形	

ホイールメジャー/MG-20S パーツリスト ③

Vol. 1310



イラスト番号	部品コード	部品名	備考
2C-1	708015	連結アームカバー	
2C-2	791061	十字穴付丸皿小ネジ M3×6	
2C-3	708013	シャフト	
2C-4	708007	標準すぐばかさ歯車 (大)	
2C-5	791058	六角穴付止ネジ (ギザ先) M3×4	
2C-6	792027	ワッシャー-STW4.0-0.25	
2C-7	708011	シャフト受	
2C-8	792024	E形止め輪 呼び3	
2C-9	792023	平座金M4 (Φ4.5×Φ10)	
2C-10	708012	シャフト受ガイド	
2C-11	708009	すぐばマイターNo.1	
2C-12	708014	ギヤ受台	
2C-13	708016	カウンター	
2C-14	708010	すぐばマイターNo.2	
2C-15	791062	スプリングピン 呼び1.5 L10	
2C-16	708003	軸受	
2C-17	708004	軸	
2C-18	792026	平座金M6 (Φ6.4×Φ12.5×t1.6)	
2C-19	708008	標準すぐばかさ歯車 (小)	
2C-20	791049	十字穴付鍋小ネジ M4×8	
2C-21	792022	スプリングワッシャー M4	
2C-22	792025	スプリングワッシャー M6	
2C-23	791060	六角袋ナット M6 3形	
2C-24	702049	十字穴付鍋小ネジ M2.5×L8 (ワッシャー付)	
2C-25	702045	十字穴付鍋小ネジ M3×L10 (ワッシャー付)	
2C-26	702047	十字穴付鍋小ネジ M3×L6 (ワッシャー付)	
2C-27	708034	ラベル (m・10cm)	
2C-28	708033	ホイールメジャー用ブランドラベル	
2C-29	708037	MG-20Sラベル	
2C-30	708061	カウンター一式	