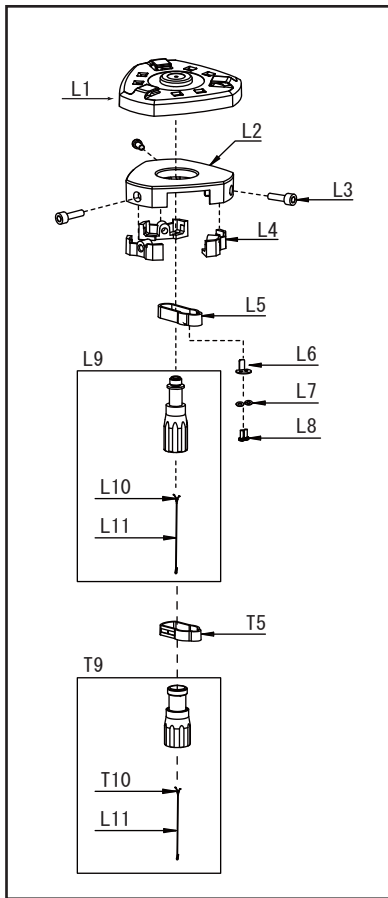


# 精密木脚 / PMWⅢ-OL/OT パーツリスト

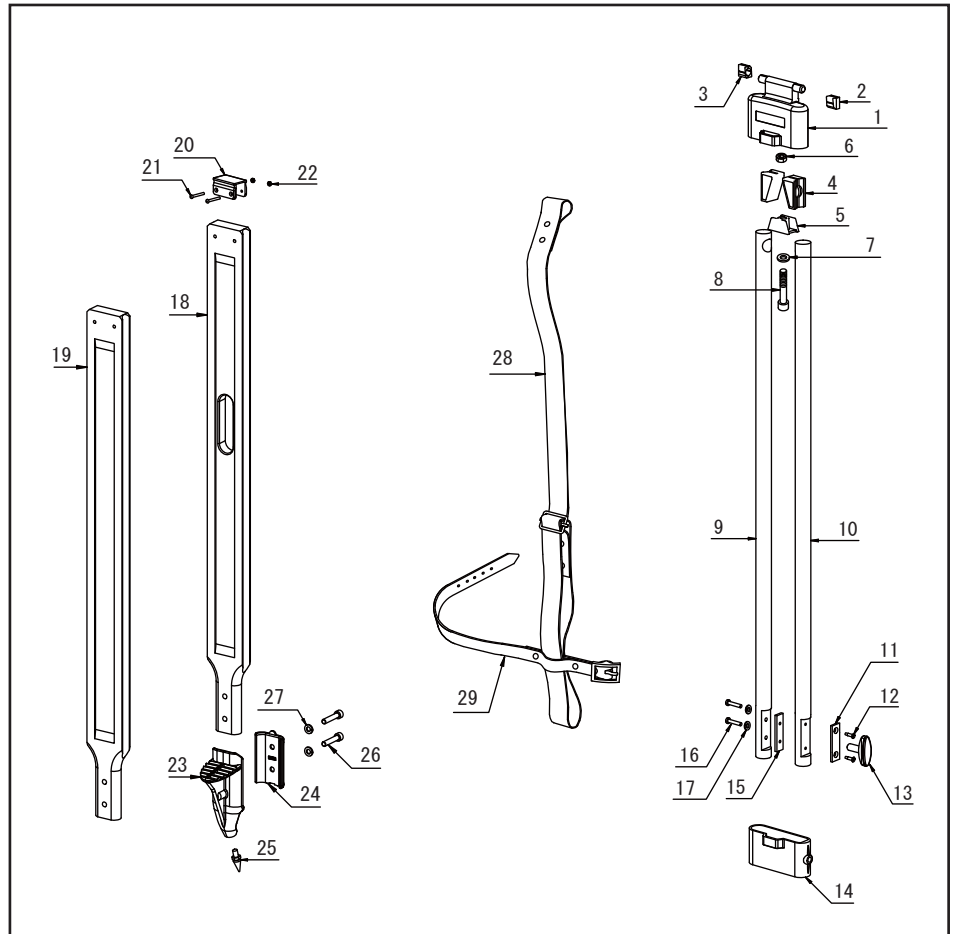
Vol. 1802

## 脚頭部



## 脚部

30・31 (脚バンドは省く)



### 脚頭部

イラスト番号	部品コード	商品名	備考
L1	702487	脚頭カバー	L/T共通
L2	702485MR	平面脚頭(レール支柱一体型)	
L3	791016	六角穴付ボルト M8×25	
L4	702062MR	クランプストッパー	
L5	702098	レベル用レールⅡ	
T5	702109	トラン用レールⅡ	
L6	702103	レール止板	
L7	791164	バネ座金 M4	
L8	791163	十字穴付鍋小ネジ M4×8	
L9	702102MG	L用定芯桿セット グレイ	
T9	702109MG	T用定芯桿セット グレイ	
L10	702007	レベル用Vフック	
T10	702024	トラン用Vフック	
L11	702067	錘球下げ金	L/T共通

### 脚部

イラスト番号	部品コード	商品名	備考
1	702070MR	接続体 赤	
2	702069	バッキンB (右)	
3	702068	バッキンA (左)	
4	702071	ブラケット	
5	702072	ブラケット押入金具	
6	791006	六角ナット M8一種	
7	791072	さらばね M8	
8	791018	六角穴付ボルト M8×50	
9	702111	左脚柱Ⅱ L=818mm	
10	702190	右脚柱Ⅱ(新) L=818mm	
11	702191	固定ネジ板金(新)	
12	791020	十字穴付皿木ネジ M4.1×16	
13	702486MR	固定ネジ(ストレート長) 赤	
14	702116MR	固定栓 赤	
15	702117	固定栓取付板	
16	791012	十字穴付鍋小ネジM5×25	
17	791017	ばね座金呼び5	
18	702491MR	中棒Ⅲ (取っ手穴付) L=900mm	PMWⅠ/Ⅱ互換性なし
19	702492MR	中棒Ⅲ (穴無) L=900mm	PMWⅠ/Ⅱ互換性なし
20	702101	ストッパー当板(樹脂)	
21	791071	十字穴付皿小ネジ M4×32	
22	792500	六角ナットM4	
23	702493MR	石突本体	PMWⅠ/Ⅱ互換性なし
24	702494MR	石突押え	PMWⅠ/Ⅱ互換性なし
25	702090	石突先金	
26	791081	六角穴付ボルト M8×40	
27	792002	スプリングワッシャー M8	
28	702077MB	背負バンド 黒	
29	702078MB	締付バンド 黒	
30	702495MR	脚部一式 (取手穴付)	バンド部含まず(別塗)
31	702496MR	脚部一式 (穴無)	バンド部含まず(別塗)
-	791082	内外レンチ	