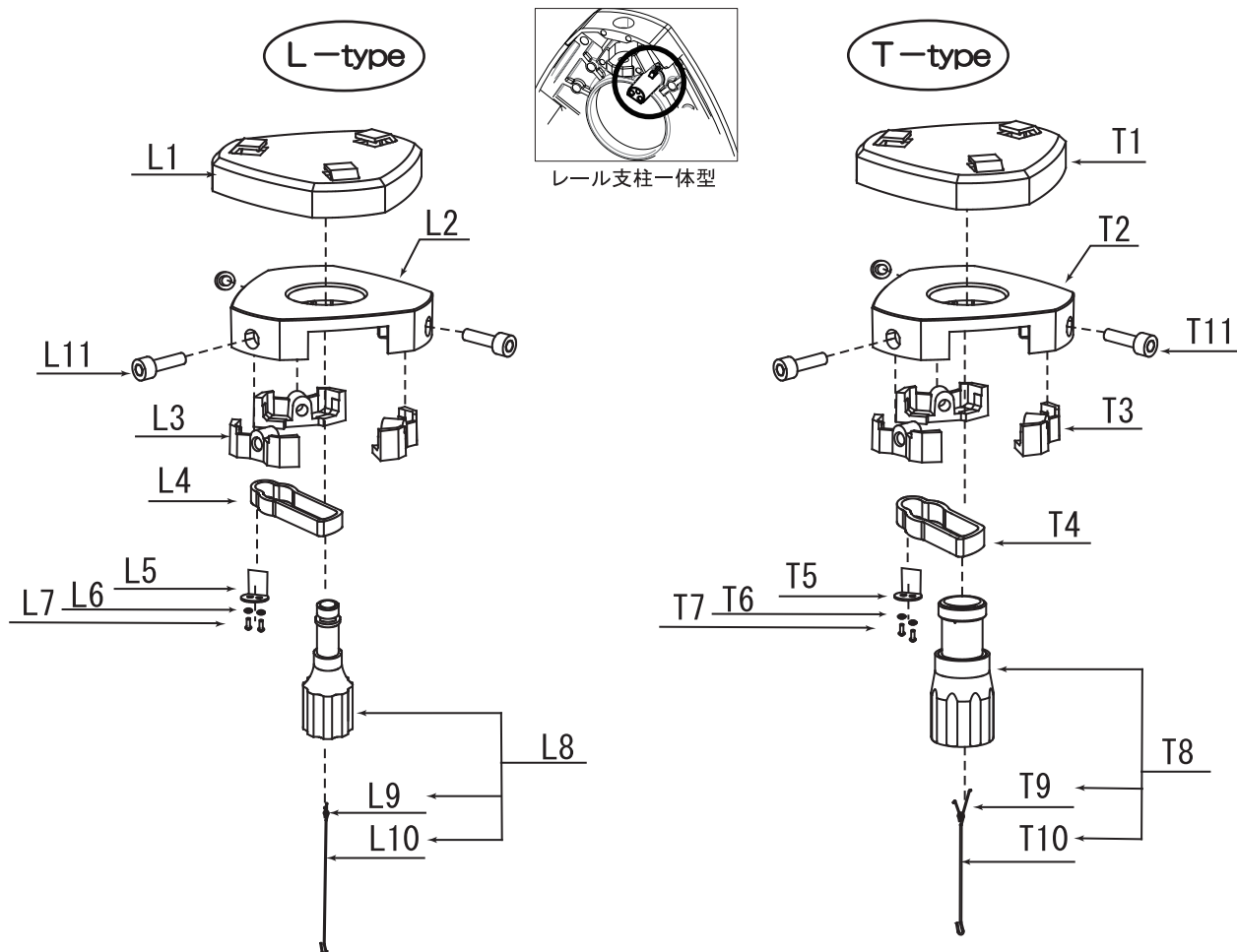


精密木脚／PMW II L、T 脚頭部 パーツリスト ①

Vol. 1802



L-type

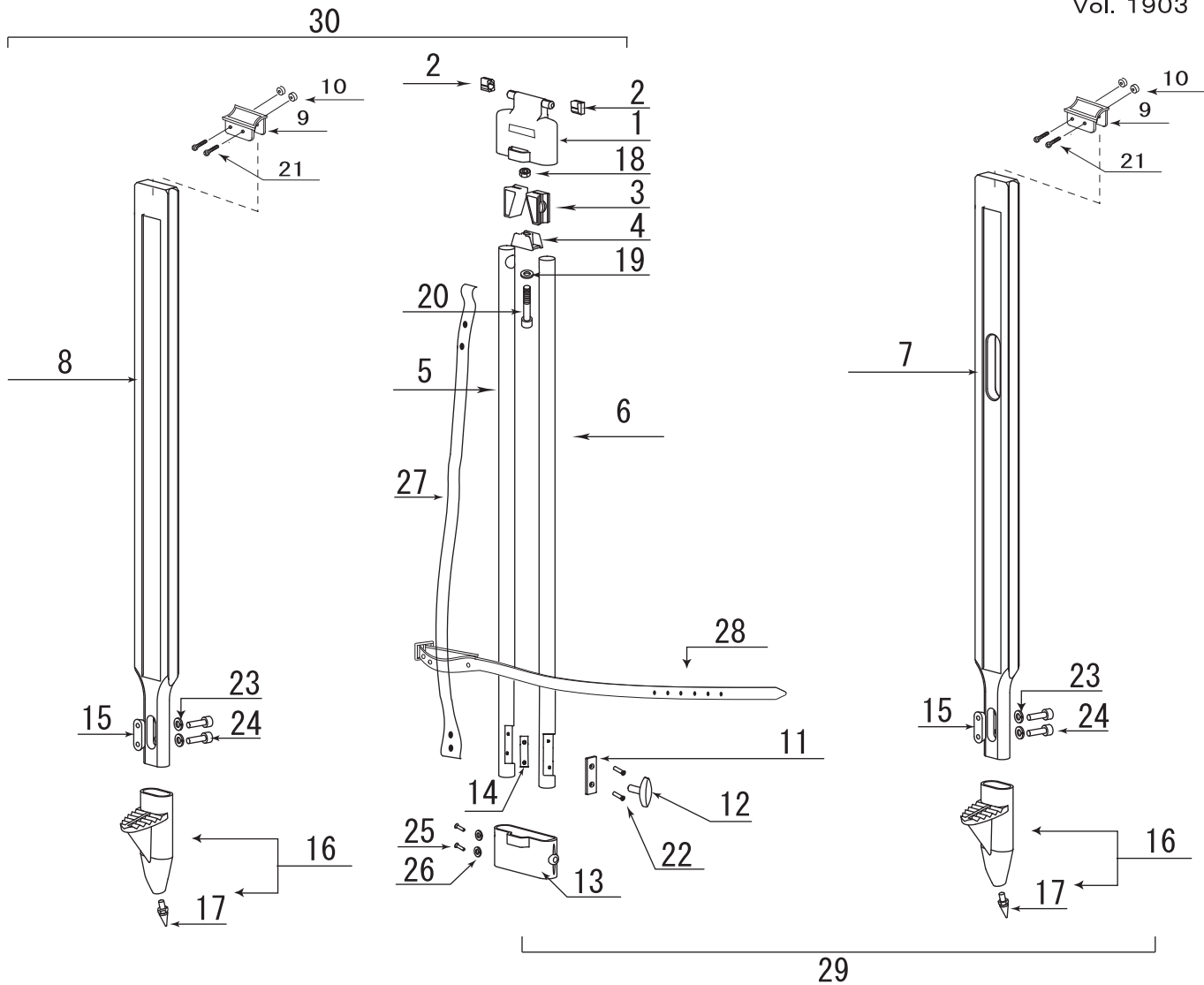
イラスト番号	部品コード	商品名	備考
L1	702060-MR	脚頭カバー (レベル用)	
L2	702485MR	平面脚頭(レール支柱一体型)	
L3	702062-MR	クランプストッパー	
L4	702098	レベル用レール II	
L5	702103	レール止板	
L6	791164	バネ座金M4	
L7	791163	バネ座金付十字穴付鍋小ネジ M4×8	
L8	702102-MG	L用定芯桿セット グレイ	
L9	702007	レベル用Vフック	
L10	702067	錘球下げ金	
L11	791016	六角穴付ボルト M8×25	

T-type

T1	702091	脚頭カバー (トラン用)	
T2	702485MR	平面脚頭(レール支柱一体型)	
T3	702062-MR	クランプストッパー	
T4	702109	トラン用レール II	
T5	702103	レール止板	
T6	791164	バネ座金M4	
T7	791163	バネ座金付十字穴付鍋小ネジ M4×8	
T8	702109MG	T用定芯桿セット グレイ	
T9	702024	トラン用Vフック	
T10	702067	錘球下げ金	
T11	791016	六角穴付ボルト M8×25	

精密木脚 / PMW II 脚部 パーツリスト ②

Vol. 1903



イラスト番号	部品コード	商品名	備考
1	702070-MR	接続体 II 赤	
2	702170	パッキンセット	
3	702071	ブラケット	
4	702072	ブラケット押入金具	
5	702111	左脚柱 II L=818mm	
6	702190	右脚柱 II (新) L=818mm	
7	702080-MR	中棒A (取っ手穴付) L=900mm	
8	702082-MR	中棒B (穴無) L=900mm	
9	702101	ストッパー当板 (樹脂)	
10	792500	六角ナットM4	
11	702191	固定ネジ板金 (新)	
12	702486-MR	固定ネジ (ストレート長) 赤	
13	702116-MR	固定枠 II 赤	
14	702117	固定枠取付板	
15	702088	石突当金	
16	702089-MR	石突 (先金付)	
17	702090	石突先金	
18	791006	六角ナット M8一種	
19	791072	さらばね M8	
20	791018	六角穴付ボルト M8×50	
21	791071	十字穴付皿小ネジ M4×32	
22	791020	十字穴付皿木ネジ M4.1×16	
23	792002	スプリングワッシャー M8	
24	791016	六角穴付ボルト M8×25	
25	791012	十字穴付鍋小ネジM5×25	
26	791017	ばね座金呼び5	
27	702077-MB	背負バンド 黒	
28	702078-MB	縮付バンド 黒	
29	702119	脚部一式 (取手穴付)	バンド部含まず (別途)
30	702120	脚部一式 (穴無)	バンド部含まず (別途)