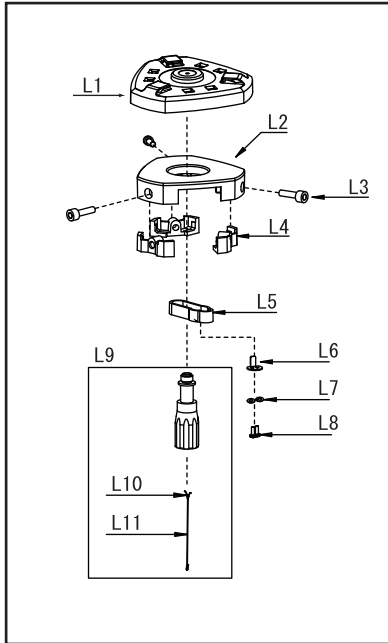


# 精密木脚 / PMWD III O L パーツリスト

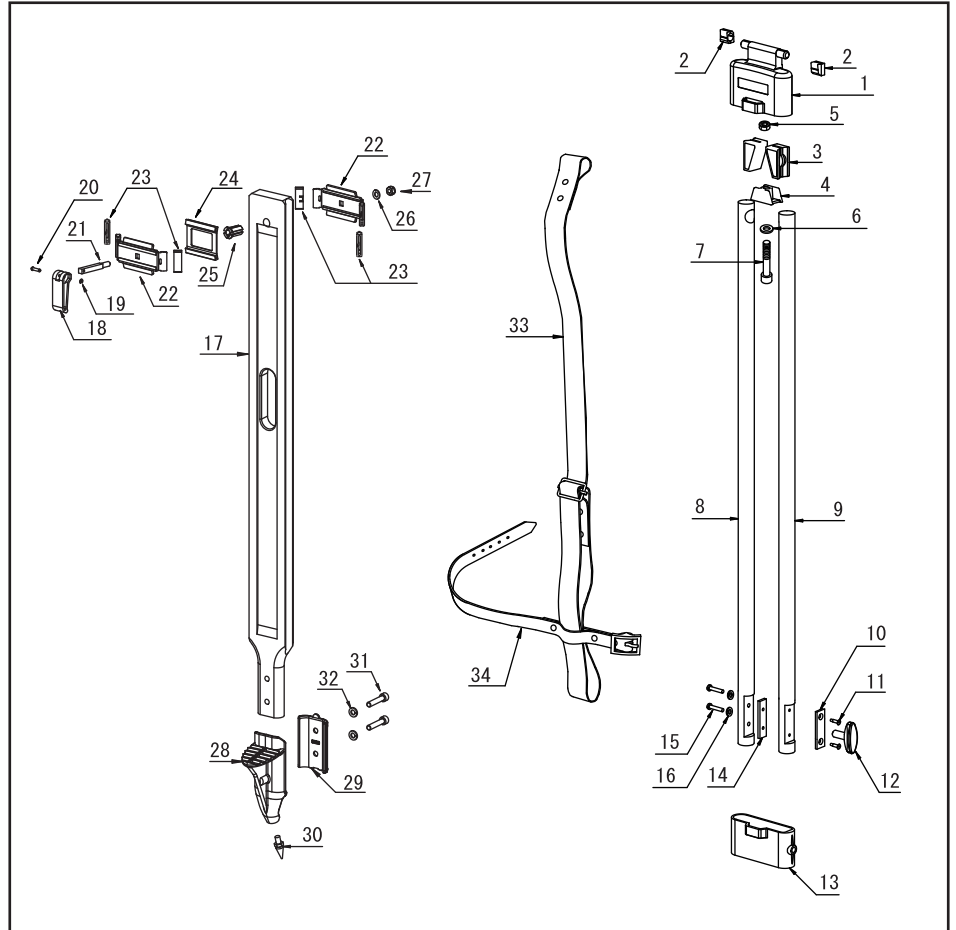
Vol. 1902

## 脚頭部



## 脚部

35 (脚バンドは省く)



### 脚頭部

イラスト番号	部品コード	商品名	備考
L1	702487	脚頭カバー	L/T共通
L2	702485MR	平面脚頭(レール支柱一体型)	
L3	791016	六角穴付ボルト M8×25	
L4	702062MR	クランプストッパー	
L5	702098	レール用レール II	
L6	702103	レール止板	
L7	791164	バネ座金 M4	
L8	791163	十字穴付鍋小ネジ M4×8	
L9	702102MG	L用定芯桿セット グレイ	
L10	702007	レール用Vフック	
L11	702067	錘球下げ金	L/T共通

### 脚部

イラスト番号	部品コード	商品名	備考
1	702070MR	接続体 赤	
2	702170	バッキンセット	
3	702071	ブラケット	
4	702072	ブラケット押入金具	
5	791006	六角ナット M8一種	
6	791072	さらばね M8	
7	791018	六角穴付ボルト M8×50	
8	702111	左脚柱 II L=818mm	
9	702190	右脚柱 II (新) L=818mm	
10	702191	固定ネジ板金(新)	
11	791020	十字穴付皿木ネジ M4.1×16	
12	702486MR	固定ネジ(ストレート長) 赤	
13	702116MR	固定枠 赤	
14	702117	固定枠取付板	
15	791012	十字穴付鍋小ネジM5×25	
16	791017	ばね座金呼び5	
17	702497MR	中棒 III WD	PMW I / II 互換性なし
18	702033MO	クランプレバー	
19	792036MO	クランプ軸	
20	792004	E形止め輪 呼び3	
21	702436	引付軸WD	
22	702437	クランプWD	
23	702438	プロテクタ	
24	702439	溝ゴム(後カバー)	
25	702440	軸パイプ	
26	792003	皿バネ 呼び8L (Φ8.2×16×0.6t)	
27	791007	ナイロンナットM8一種	
28	702493MR	石突本体	PMW I / II 互換性なし
29	702494MR	石突押え	PMW I / II 互換性なし
30	702090	石突先金	
31	791089	六角穴付ボルト M8×40	
32	792002	スプリングワッシャー M8	
33	702077MB	背負バンド 黒	
34	702078MB	締付バンド 黒	
35	702498MR	脚部一式 (取手穴付)	バンド部含まず(別途)
-	791082	内外レンチ	